



**ВИДЕОКАМЕРА ЦВЕТНАЯ  
ЦИФРОВАЯ ПРОГРАММИРУЕМАЯ**

**высокого разрешения  
в корпусе полусфера**

**DE-616D**



**ПАСПОРТ**

Видеокамера цветная типа DE-616D, именуемая в дальнейшем по тексту “видеокамера”, предназначена для организации наблюдения в условиях отапливаемых помещений с искусственным, естественным и смешанным освещением. Кроме этого камера поддерживает режим «день»-«ночь» благодаря которому при пониженной освещенности камера формирует черно-белое изображение исключая цветные шумы.

Особенность камеры DE-616D заключается в возможности программирования параметров работы ее процессора видеообработки, что позволяет пользователю настроить все параметры формируемого изображения, задав уровень электронного затвора, максимальное ночное усиление, изменив пороги перехода камеры в режим «день» и «ночь», установив контрастность и четкость изображения, задав режим и подстроив баланс белого, скорректировав уровни цветоразностных сигналов, запрограммировав зоны компенсации задней засветки с настройкой уровня яркости в них, и при необходимости выделив до 4 приватных зон и скрыв изображение в них. Все настройки хранятся в энергонезависимой памяти и не изменяются при снятии электропитания камеры.

Сведения необходимые для программирования камеры DE-616D приведены в «Руководстве пользователя по программированию камер серий 600 и 700».

Настоящий паспорт распространяется на видеокамеры DE-616D.

**ВНИМАНИЕ! КАМЕРА НЕ ИМЕЕТ ОПАСНЫХ ДЛЯ ЖИЗНИ НАПРЯЖЕНИЙ. К УСТАНОВКЕ, ПОДКЛЮЧЕНИЮ, ЭКСПЛУАТАЦИИ, РЕМОНТУ И ТЕКУЩЕМУ ОБСЛУЖИВАНИЮ СИСТЕМЫ ДОПУСКАЕТСЯ ПЕРСОНАЛ, ИЗУЧИВШИЙ НАСТОЯЩИЙ ПАСПОРТ.**

Настоящий паспорт должен постоянно находиться с видеокамерой.

При записи в паспорте не допускаются записи карандашом, смывающимися чернилами и подчистки. Неправильная запись должна быть аккуратно зачеркнута и рядом записана новая, которую заверяет ответственное лицо. После подписи проставляют фамилию и инициалы ответственного лица (вместо подписи допускается проставлять личный штамп исполнителя). Все записи о движении видеокамеры, о ее установке, вводе в эксплуатацию, и о передаче другому предприятию следует заверять печатями предприятий.

## СОДЕРЖАНИЕ

1	Основные технические характеристики .....	3
2	Комплектность поставки.....	5
3	Устройство и принцип работы .....	5
4	Указание мер безопасности .....	5
5	Подготовка изделия к использованию.....	5
6	Использование изделия по назначению.....	5
7	Ресурсы, сроки службы и хранения, гарантии изготовителя (поставщика) .....	5
8	Свидетельство об упаковывании.....	6
9	Свидетельство о приемке.....	6
10	Движение изделия при эксплуатации .....	6
11	Ремонт и учет работы по бюллетеням и указаниям.....	7
12	Заметки по эксплуатации и хранению .....	8
13	Сведения о рекламациях .....	8
14	Адреса для контактов.....	8

# 1 Основные технические характеристики

1.1 Основные параметры, размеры и видеокамеры приведены в таблице 1.

Таблица 1 - Основные параметры, размеры и свойства

Наименование параметра	Значение
1 Стандарт кодирования цветного сигнала	PAL
2 Тип ПЗС матрицы: - размер (диагональ) - изготовитель - технология - количество эффективных пикселей изображения	ICX409AKA 1/3" – 6 мм SONY Color Super HAD 752 x 582
3 Система синхронизации	Внутренняя
4 Светочувствительность: - при работы в цветном режиме - при работе в черно-белом режиме	0,5 люкс / 5600 °К 0,1 люкс
5 Количество телевизионных линий	540 ТВЛ
6 Объектив с фиксированным фокусным расстоянием, ИК-просветленный: - светосила - фокусное расстояние, мм	F 2.0 см. п. 1.2
7 Баланс белого: - режим программируется - диапазон регулирования	ATW, AWB, MAN 2400 ~ 12000 °К
8 Соотношение сигнал/шум (в цветном режиме), не менее, дБ	50
9 Время переключения электронного затвора, с - режим работы	1/50 ~ 1/120000 программируется
10 Гамма – коррекция (номинал / диапазон регулирования) - заводская установка - программируемый диапазон	0,45 0,45 (0,05 – 1)
11 Выходной сигнал: - тип - двойная амплитуда (в режиме нагрузки 75 Ом), В	композитный 1
12 Условия эксплуатации: - минимальная температура окружающей среды, не менее, °С - максимальная температура окружающей среды, не менее, °С - относительная влажность, не более, % (при 35 °С)	+ 10 + 50 90
13 Габаритные размеры: - диаметр, не более, мм - высота, не более, мм	118 75
14 Масса, не более, г	225
15 Электропитание: - напряжение постоянного тока, В - ток потребления, не более, мА	10,8 – 13,2 90

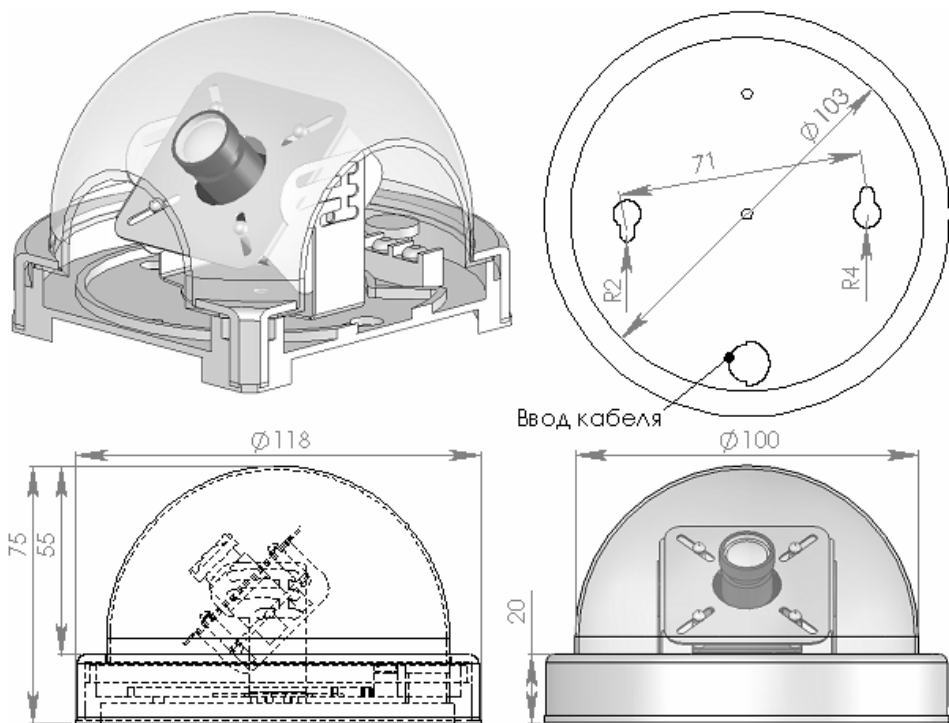
**ВНИМАНИЕ! НЕ ДОПУСКАЕТСЯ ПОДКЛЮЧЕНИЕ КАМЕРЫ К ИСТОЧНИКУ С ВЫХОДНЫМ НАПРЯЖЕНИЕМ БОЛЕЕ 13 В. ЗАВЫШЕННОЕ НАПРЯЖЕНИЕ ПИТАНИЯ МОЖЕТ ВЫВЕСТИ ИЗ СТРОЯ КАМЕРУ.**

1.2 Фокусное расстояние установленного объектива:

- f=2,5 мм (F2.5)     f=2,8 мм     f=3,6 мм     f=4 мм  
 f=6 мм     f=8 мм     f=12 мм

1.3 Видеокамера предназначена для непрерывной круглосуточной работы.

#### 1.4 Установочные и габаритные размеры:



#### 1.5 Электромагнитная совместимость:

- уровень промышленных помех, создаваемых камерой, не превышает значений по ГОСТ 23511.
- камера устойчива к воздействию электростатического разряда по ГОСТ 29191, степень жесткости 1, устойчивы к воздействию электромагнитных полей сетевой частоты, создаваемых при коммутации реактивных энергоприёмников мощностью от 0,8 до 1 кВА согласно ГОСТ 29280, критерий качества функционирования Б по ГОСТ 29073.

1.6 Камера устойчиво работает при воздействии следующих внешних факторов по ГОСТ 12997: пониженной температуры среды до  $10\text{ }^{\circ}\text{C}$ ; повышенной температуры среды до  $50\text{ }^{\circ}\text{C}$ ; повышенной относительной влажности среды не более 90 % при температуре не выше  $35\text{ }^{\circ}\text{C}$ .

1.7 Камера, упакованная в транспортную тару, устойчива согласно ГОСТ 12997:

- к воздействию температуры от  $-20$  до  $50\text{ }^{\circ}\text{C}$  и относительной влажности воздуха 95 % при температуре не выше  $35\text{ }^{\circ}\text{C}$ ;
- к механическим воздействиям в соответствии с требованиями для аппаратуры группы L1;
- прочны к механическим нагрузкам синусоидальной вибрации по группе N2.

1.8 Показатели надежности:

- средняя наработка на отказ видеокамеры не менее 16280 ч.
- средний срок службы не менее 3 лет. За предельное состояние принимается такое состояние камеры, когда количество заменяемых элементов для восстановления работоспособного состояния камеры превышает 30 % от их общего количества
- средний срок сохраняемости не более 1 года со дня приёма ОТК.

---

## 2 Комплектность поставки

---

2.1 Комплект поставки видеокамеры указан в таблице 2.

**Таблица 2 – Комплектность**

Обозначение	Наименование	Кол-во	Завод. №	Прим.
DE-616D	Видеокамера	1 шт.	___/___/___	
Паспорт	Эксплуатационная документация			
Руководство по программированию	Видеокамера DE-616D	1 экз.	_____	
	Видеокамеры серий 600 и 700	1 экз.	_____	На поставку

---

## 3 Устройство и принцип работы

---

3.1 Видеокамера является полностью законченным функциональным устройством. Для ее работы необходимо подать напряжение питания  $12 \pm 1,2$  В.

3.2 Дополнительные настройки камеры можно выполнить при помощи внешнего программатора, согласно руководству по программированию видеокамер серий 600 и 700.

---

## 4 Указание мер безопасности

---

4.1 К эксплуатации и текущему обслуживанию видеокамеры допускается персонал, изучивший ее устройство и принцип работы, прошедший инструктаж по технике безопасности.

4.2 Все виды монтажных, профилактических и ремонтных работ, а также осмотры производить только при отключенном от камеры напряжении электропитания.

---

## 5 Подготовка изделия к использованию

---

5.1 После получения видеокамеры вскройте упаковку, проверьте комплектность.

**ВНИМАНИЕ: ЕСЛИ ВИДЕОКАМЕРА НАХОДИЛАСЬ НА ХОЛОДЕ, ВКЛЮЧАТЬ ЕЕ РАЗРЕШАЕТСЯ ПОСЛЕ 8-Х ЧАСОВ НАХОЖДЕНИЯ В ПОМЕЩЕНИИ ПРИ КОМНАТНОЙ ТЕМПЕРАТУРЕ.**

---

## 6 Использование изделия по назначению

---

6.1 Не допускается эксплуатация видеокамеры у условий снижения температуры окружающей среды ниже  $10^{\circ}\text{C}$ .

---

## 7 Ресурсы, сроки службы и хранения, гарантии изготовителя (поставщика)

---

7.1 Средний срок службы системы, не менее 3 лет, в том числе срок хранения один года с момента приемки ОТК, в упаковке изготовителя в складских помещениях. Указанные сроки действительны при соблюдении требований настоящего паспорта и действующей эксплуатационной документации.

7.2 Гарантии изготовителя (поставщика)

7.2.1 Изготовитель гарантирует соответствие изделия требованиям действующей документации, при соблюдении потребителем условий транспортирования, хранения, монтажа и эксплуатации.

7.2.2 Гарантийный срок эксплуатации – два года с момента ввода в эксплуатацию в пределах гарантийного срока хранения.

7.3 В соответствии с принятыми гарантийными обязательствами безвозмездный ремонт или замену изделий (составных частей) в течение установленных гарантийных сроков, а также платный ремонт после окончания указанных сроков выполняет ООО НПП “РІКАС-ВАРТА”, Украина, 03035, г. Киев, ул. Механизаторов, 1, т./ф. +38 (044) 245-36-59, т. 599-04-79, 599-49-79.

## 8 Свидетельство об упаковке

8.1 Видеокамера DE-616D с заводским номером № \_\_\_/\_\_\_/\_\_\_ упакована согласно требованиям действующей технической документации

\_\_\_\_\_  
должность

\_\_\_\_\_  
личная подпись

\_\_\_\_\_  
расшифровка подписи

**XXXX.XX.XX**  
год, месяц, число

8.2 Упаковка обеспечивает сохранность системы при транспортировании, а также хранении в течение 12 месяцев со дня приемки.

8.3 Допускается, по согласованию с заказчиком, при перевозке на его автотранспорте, изделие транспортировать без упаковки в транспортную тару, но со средствами защиты от воздействия атмосферных осадков.

## 9 Свидетельство о приемке

9.1 Видеокамера DE-616D с заводским номером № \_\_\_/\_\_\_/\_\_\_ изготовлена и принята ОТК ООО НПП "РИКАС-ВАРТА" в соответствии с обязательными требованиями государственных стандартов и действующей технической документацией и признана годной для эксплуатации.

Начальник ОТК

МП

\_\_\_\_\_  
личная подпись

\_\_\_\_\_  
расшифровка подписи

**XXXX.XX.XX**  
год, месяц, число

## 10 Движение изделия при эксплуатации

10.1 Отметки о движении видеокамеры при эксплуатации осуществлять в таблице 3.

Таблица 3 – Движение изделия при эксплуатации

Дата установки	Где установлена	Дата снятия	Наработка		Причина снятия	Подпись лица, проводившего установку (снятие)
			с начала эксплуатации	после последнего ремонта		

10.2 Прием и передача видеокамеры от одного потребителя к другому, а также сведения о техническом состоянии системы на момент передачи отражать в таблице 4.

Таблица 4 – Прием и передача изделия

Дата	Состояние изделия	Основание (наименование, номер и дата документа)	Предприятие, должность и подпись лица		Примечание
			сдавшего	принявшего	

10.3 Сведения о видеокамере при эксплуатации записывать таблице 5.

**Таблица 5 – Сведения о закреплении изделия при эксплуатации**

Наименование изделия и обозначение	Должность, фамилия и инициалы	Основание (наименование, номер и дата документа)		Примечание
		закрепление	открепление	

10.4 Отметки об учете технического обслуживания видеокамеры вести в таблице 6.

**Таблица 6 – Учет технического обслуживания изделия**

Дата	Вид технического обслуживания	Наработка		Основание (наименование, номер и дата документа)	Должность, фамилия и подпись		Примечание
		После последнего ремонта	С начала эксплуатации		выполнившего работу	проверившего работу	

10.5 Ограничения по транспортированию

10.5 Транспортирование видеокамеры производить только в упаковке предприятия-изготовителя всеми видами транспорта, кроме воздушного, в соответствии с требованиями, указанными в действующей документации, при условии соблюдения правил и требований, действующих на данных видах транспорта. Температура окружающего воздуха – от минус 50 до 50 °С при относительной влажности до 95 % без конденсации влаги.

## **11 Ремонт и учет работы по бюллетеням и указаниям**

11.1 Краткие записи о произведенном ремонте

11.1.1 Видеокамера с заводским № \_\_\_/\_\_\_/\_\_\_ изготовленная ООО НПП “РИКАС-ВАРТА” “\_\_\_” \_\_\_\_\_ 200\_ г. с наработкой с начала эксплуатации \_\_\_ месяцев, в том числе наработка после последнего ремонта \_\_\_ месяцев поступил в ремонт по причине \_\_\_\_\_

Сведения о произведенном ремонте \_\_\_\_\_

11.2 Данные приемосдаточных испытаний

11.2.1 Технические характеристики, полученные при испытаниях видеокамеры после ремонта, соответствуют требованиям предприятия изготовителя.

11.3 Свидетельство о приемке после ремонта и гарантии

11.3.1 Видеокамера с заводским № \_\_\_\_\_ принята после ремонта \_\_\_\_\_ на предприятии \_\_\_\_\_ в соответствии с обязательными требованиями действующей технической документацией и признана годной для эксплуатации.

11.3.2 Ресурс до очередного ремонта не менее 8000 ч. в течение срока службы 1 года, в том числе срок хранения 6 месяцев.

11.3.3 Исполнитель ремонта гарантирует соответствие требованиям технической документации при соблюдении потребителем требований эксплуатации.

Начальник ОТК

МП

\_\_\_\_\_  
личная подпись

\_\_\_\_\_  
расшифровка подписи

\_\_\_\_\_  
год, месяц, число

11.4 Учет работы по бюллетеням и по указаниям заказчика выполняется в соответствии с требованиями, изложенными в таблице 7.

**Таблица 7 – Учет работ по бюллетеням и указаниям**

Номер бюллетеня (указания)	Краткое содержание работы	Установленный срок выполнения	Дата выполнения	Должность, фамилия и подпись	
				выполнившего работу	проверившего работу

## **12 Заметки по эксплуатации и хранению**

12.1 Температура окружающей среды в месте установки видеоканеры находится в пределах от 10 до 40 °С, влажность - до 90 % при 30 °С.

12.2 Если видеоканера находилась на холоде, устанавливая ее в компьютер и включать разрешается только после 8-и часов нахождения в помещении при комнатной температуре.

## **13 Сведения о рекламациях**

13.1 В случае отказа или неисправности видеоканеры в период действия гарантийных обязательств, а также при обнаружении некомплектности при их первичной приемке, потребитель должен направить рекламацию предприятию-изготовителю по адресу: Украина, 03035, г. Киев, ул. Механизаторов, 1, ООО НПП "РІКАС-ВАРТА" с оформлением следующих документов:

заявки на ремонт (замену) с указанием адреса (в том числе номер телефона);  
дефектной ведомости.

**ВНИМАНИЕ: ПРИ ОТСУТСТВИИ УКАЗАННЫХ ДОКУМЕНТОВ, А ТАКЖЕ ПРИ ОТСУТСТВИИ ПАСПОРТА НА ИЗДЕЛИЕ ИЛИ ОТСУТСТВИИ СООТВЕТСТВУЮЩИХ ОТМЕТОК В ТАБЛИЦАХ РАЗДЕЛА 10, ОТРАЖАЮЩИХ ДВИЖЕНИЕ ИЗДЕЛИЯ ПРИ ЭКСПЛУАТАЦИИ, РЕКЛАМАЦИИ РАССМАТРИВАТЬСЯ НЕ БУДУТ.**

13.2 Все представленные рекламации регистрируются потребителем в таблице 8.

**Таблица 8 – Учет заявок по рекламациям**

Дата отказа или возникновения неисправности	Кол-во месяцев работы до возникновения отказа или неисправности	Краткое содержание неисправности	Дата направления рекламации	Меры, принятые по рекламации	Примечание

## **14 Адреса для контактов**

14.1 По вопросам приобретения систем обращаться на предприятие-изготовитель ООО НПП "РІКАС-ВАРТА" по телефону в г. Киеве: +38 /044/ 599-04-79, 599-49-79, 245-36-59

14.2 Адрес предприятия-изготовителя: 03035, Украина, г. Киев, ул. Механизаторов, 1, ООО НПП "РІКАС-ВАРТА".

14.3 Электронные адреса: E-mail - [info@rikas-varta.com.ua](mailto:info@rikas-varta.com.ua); страницы - [www.rikas-varta.com.ua](http://www.rikas-varta.com.ua)