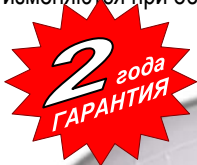

**Видеосистемы «Алтернатива»**
[www.rikas-varta.com.ua](http://www.rikas-varta.com.ua)
**Видеокамеры внутренние**

**Программируемая цветная видеокамера высокого разрешения, объектив с изменяемым фокусным расстоянием увеличенного диапазона, 3D-кронштейн, функция «день-ночь»**

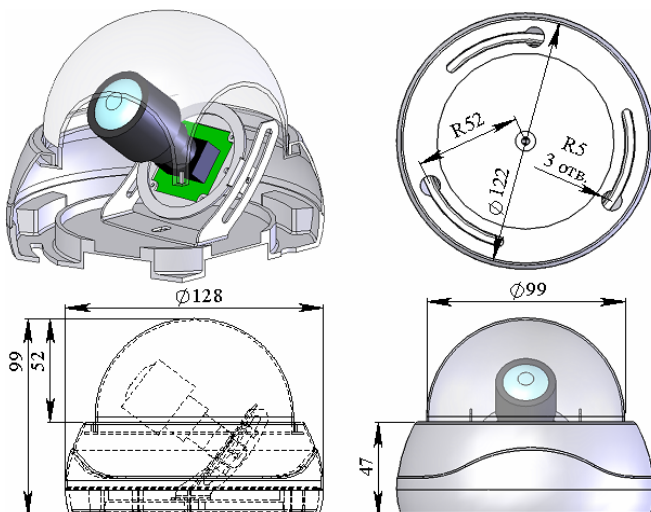
Цветная видеокамера высокого разрешения (540 ТВЛ) на базе ПЗС матрицы SONY 1/3", предназначена для организации видеонаблюдения в помещениях с регулируемым климатом. Камера выполнена в купольном пластиковом корпусе полусфера, снабжена объективом с изменяемым фокусным расстоянием с увеличенным диапазоном регулировки. Встроенные схема электронного затвора и компенсации задней засветки с программированием зон компенсации. Использование процессора видеообработки позволят получить высококачественное изображение и отличную цветопередачу, поддерживает режим «день-ночь».

В камере применен специальный 3D-кронштейн, позволяющий вращать ее на 360° вокруг оптической оси объектива, за счет чего камера может монтировать под любым углом к поверхности наблюдения, как на потолок, так и на стену.

Программируемый пользователем процессор видеообработки позволяет настраивать параметры формируемого камерой изображения. Среди таких параметров: уровень электронного затвора - обеспечивает постоянную яркость изображения в дневное время не зависимо от яркости освещения; уровня максимального усиления, который позволяет оптимальное усиление при работе ночью с целью получения светлой картинке без шумов; изменить пороги перехода камеры в режим «день» и «ночь» в зависимости от места установки; установить контрастность и четкость формируемого изображения; задать режим и подстроить баланс белого; скорректировать уровни цветоразностных сигналов; запрограммировать от 1 до 64 зон компенсации задней засветки с настройкой уровня яркости в них; при необходимости выделить на экране от 1 до 4 приватных зон и скрыть их изображение. Все настройки хранятся в энергонезависимой памяти и не изменяются при обесточивании камеры.


**Техническая спецификация**

ПЗС – матрица	SONY 1/3" Super HAD (ICX409AKA)
Разрешение, ТВЛ	540
Кол-во эффективных пикселей	752 (Г) x 582 (В)
Встроенный объектив	f = 2,8 ~ 12 мм
Отношение сигнал/шум, дБ	> 50
Минимальная освещенность при цветном изображении ("День")	0,2 лк F1.4
Минимальная освещенность при монохромном изображении (режим "Ночь")	0,05 лк F1.4 (при макс. усилении)
Гамма коррекция	0,45 (программируется от 0,05 до 1)
Усиление видеосигнала в режиме АРУ, дБ	25 (программируется от 0 до 40)
Режимы баланса белого	ATW, AWB, ручной, фикс.
Диапазон температур баланса белого	2200 – 10000 К
Выдержка электронного затвора, с	1 / 50 ... 1 / 100 000, авто, программ.
Видеовыход	1.0 В, 75 Ом, композитный
Напряжение питания пост./перемен. ток, В	10,7 ... 13,2 В
Ток потребления, не более, мА	90
Рабочая температура	+10 °С ... + 50 °С
Габаритные размеры ВхД, мм	100 x 130
Вес, не более, г	250

**Габаритные размеры**

**3D-Кронштейн**

Монтаж на потолок

Монтаж под углом ~45°

Монтаж на стену


**Комплект поставки**

- видеокамера DE-619D
- паспорт с руководство по эксплуатации
- гарантийный талон
- руководство по программированию
- программатор - 1 шт. на партию от 10 камер