


**Видеосистемы «АлтернативА»**
**Видеокамеры уличные**
**Цветная видеокамера высокого разрешения, «день-ночь»,  
с управляемой процессором ИК подсветкой для локального наблюдения**

В камере используется ПЗС матрица SONY 1/3" высокого разрешения с технологией Super HAD и процессор цифровой обработки изображения Nextchip, сочетание которых позволяет получить высокое качество изображения и естественную цветопередачу.

Встроенная ИК подсветка, построенная с использованием 24 ультра ярких светодиодов, позволяет организовать наблюдение даже при полном отсутствии освещения. В телекамере применена технология двойного управления ИК подсветкой, ИК подсветка включается либо под управлением процессора видеообработки, либо - под управлением встроенного в камеру датчика освещенности. Процессорное управление позволяет точно согласовать момент включения подсветки с моментом минимальной чувствительности матрицы. При включении подсветки камера автоматически переходит в режим "ночь" с формированием черно-белого изображения. Такой подход исключает любые искажения цветопередачи, вызванные несогласованностью включения ИК подсветки с режимом работы камеры, характерный для большинства камер, оборудованных только датчиком освещения. Управление же датчиком освещенности позволяет мгновенно включить ИК при резком снижении освещенности, например, при выключении освещения в контролируемом пространстве.

Телекамера предназначена для организации видеонаблюдения в уличных условиях, а малые габаритные размеры делают ее идеальным решением для наблюдения около дверей, калиток или входных дорожек, т.е. при наблюдении небольших пространств. Камера выполнена в герметичном корпусе с системой пассивного подогрева - стабилизация температуры обеспечивается за счет нагрева встроенного стабилизатора напряжения и процессора видеообработки, а также в ночное время, когда камере необходим дополнительный подогрев, его обеспечивает работающая ИК подсветка. Для лучшей работы на улице камера снабжена козырьком, который защищает корпус камеры от перегрева летом и намерзания льда и снега - зимой.

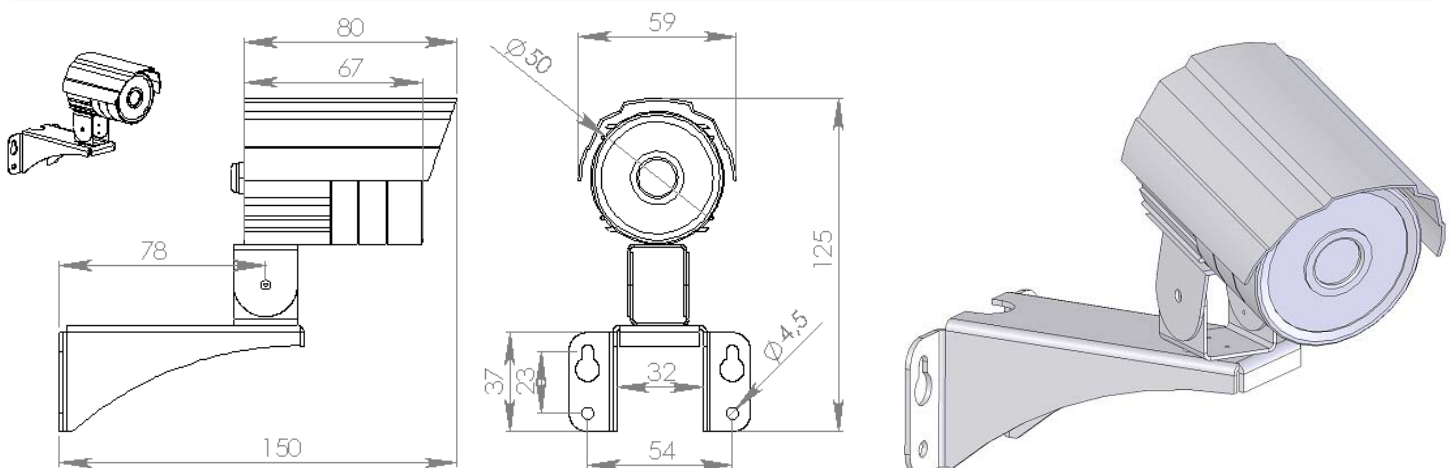
**540 ТВЛ**

**Техническая спецификация**

ПЗС – матрица	SONY 1/3" Super HAD* ICX409AK
Разрешение, ТВЛ	540
Количество эффективных пикселей	752 (Г) x 582 (В) (всего ~440'000)
Минимальная освещенность (режим «день»)	0,6 лк / F1.4
Минимальная освещенность (режим «ночь»)	0,2 лк / F1.4
Отношение сигнал/шум, не менее, дБ	50
Дальность ИК подсветки, не менее, м	12
Угол ИК подсветки, не менее, град.	60
Наработка на отказ ИК подсветки, не менее, ч	20 000 (2 года)
Электронный затвор, с	1/50 ... 1/ 100 000
Регулировки	Автобаланс белого (AWB), АРУ (AGC), электронный затвор (AE)
Видеовыход	1.0 В, 75 Ом, композитный
Питание напряжением постоянного тока, В	10,8 ... 13,2
Ток потребления (день / ночь), не более, мА	90 / 350
Объектив: с фиксированным «фокусом»	f=3,6 мм, F=1.4 (опция: 6 / 8 / 12 / 16 / 25 мм)
Рабочая температура	- 25 °С ... + 50 °С
Габаритные размеры (с козырьком), мм	∅ 60 x 90 (длина)
Вес (в полном комплекте), не более, г	350
Исполнение	IP-65

\* Технология Super HAD обеспечивает повышенную светочувствительность матрицы

Кронштейн может крепиться как к нижней стенке телекамеры, что удобно при монтаже на вертикальную стену, так и к задней крышке телекамеры, что удобно при монтаже на потолок

**Габаритный чертеж**

**Комплект поставки**

Видеокамера DN-621, кронштейн (прямой или «куриная» ножка), козырек, паспорт с руководством по эксплуатации и гарантийным талоном