

**ВИДЕОКАМЕРА ЦВЕТНАЯ  
«ДЕНЬ-НОЧЬ»  
УЛИЧНАЯ, С УПРАВЛЯЕМОЙ  
ПРОЦЕССОРОМ ИК-ПОДСВЕТКОЙ**

**DN-621**



**ПАСПОРТ**

Видеокамер цветная типа DN-621, именуемая в дальнейшем по тексту "видеокамера", предназначена для организации наблюдения в условиях улицы.

При достаточной освещенности камера выдает цветное изображение. Снижение освещенности контролируется встроенным датчиком света и процессором видеобработки, который автоматически включает встроенную в камеру ИК подсветку при снижении уровня освещенности. Поэтому в условиях слабой освещенности камера выдает изображение полученное в ИК диапазоне.

Настоящий паспорт распространяется на видеокамеру DN-621.

**ВНИМАНИЕ! КАМЕРА НЕ ИМЕЕТ ОПАСНЫХ ДЛЯ ЖИЗНИ НАПРЯЖЕНИЙ. К УСТАНОВКЕ, ПОДКЛЮЧЕНИЮ, ЭКСПЛУАТАЦИИ, РЕМОНТУ И ТЕКУЩЕМУ ОБСЛУЖИВАНИЮ СИСТЕМЫ ДОПУСКАЕТСЯ ПЕРСОНАЛ, ИЗУЧИВШИЙ НАСТОЯЩИЙ ПАСПОРТ.**

Настоящий паспорт должен постоянно находиться с видеокамерой.

При записи в паспорте не допускаются записи карандашом, смывающимися чернилами и подчистки. Неправильная запись должна быть аккуратно зачеркнута и рядом записана новая, которую заверяет ответственное лицо. После подписи проставляют фамилию и инициалы ответственного лица (вместо подписи допускается проставлять личный штамп исполнителя). Все записи о движении видеокамеры, о ее установке, вводе в эксплуатацию, и о передаче другому предприятию следует заверять печатями предприятий.

## СОДЕРЖАНИЕ

1	Основные технические характеристики .....	3
2	Комплектность поставки .....	4
3	Устройство и принцип работы .....	4
4	Указание мер безопасности .....	5
5	Подготовка изделия к использованию .....	5
6	Использование изделия по назначению .....	5
7	Ресурсы, сроки службы и хранения, гарантии изготовителя (поставщика) .....	5
8	Свидетельство об упаковывании .....	6
9	Свидетельство о приемке .....	6
10	Движение изделия при эксплуатации .....	6
11	Ремонт и учет работы по бюллетеням и указаниям .....	7
12	Заметки по эксплуатации и хранению .....	8
13	Сведения о рекламациях .....	8
14	Адреса для контактов .....	8

# 1 Основные технические характеристики

1.1 Основные параметры, размеры и видеокамеры приведены в таблице 1.

Таблица 1 - Основные параметры, размеры и свойства

Наименование параметра	Значение
1 Стандарт кодирования цветного сигнала	PAL
2 Тип ПЗС матрицы: - размер (диагональ) - изготовитель - эффективное кол-во пикселей	ICX409AKA Super HAD 1/3" (6 мм) SONY 752 x 582
3 Система синхронизации	Внутренняя
4 Светочувствительность: - при работы в цветном режиме - при работе в ИК диапазоне (режим «день-ночь»)	0,6 люкс / 5600 °К 0,2 люкс
5 Количество телевизионных линий	540 ТВЛ
6 Баланс белого: - режим - диапазон регулирования	автоматический 3200 ~ 10000 °К
7 Соотношение сигнал/шум (в цветном режиме), не менее, дБ	50
8 Время переключения электронного затвора, с	1/50 ~ 1/12000
9 Тип автофокусирования	A.E.S.
10 Гамма – коррекция	0,45
11 Выходной сигнал: - тип - двойная амплитуда (в режиме нагрузки 75 Ом), В	композитный 1
12 Условия эксплуатации: - минимальная температура окружающей среды, не менее, °С - максимальная температура окружающей среды, не менее, °С - относительная влажность, не более, % (при 35 °С)	- 25 + 50 95
13 Класс защиты корпуса:	IP65
14 Характеристика ИК-подсветки: - дальность, не менее, м - угол обзора, не менее - кол-во светодиодов - минимальная освещенность включения, люкс	12 60° 24 1
15 Габаритные размеры: - камеры (длина x диаметр), не более, мм - камера с козырьком (длина x диаметр), не более, мм	70 x 50 90 x 60
16 Масса, не более, кг	0,35
17 Электропитание: - напряжение постоянного тока, В - ток потребления (в режиме «день» / «ночь»), не более, мА	11 – 13 90 / 350

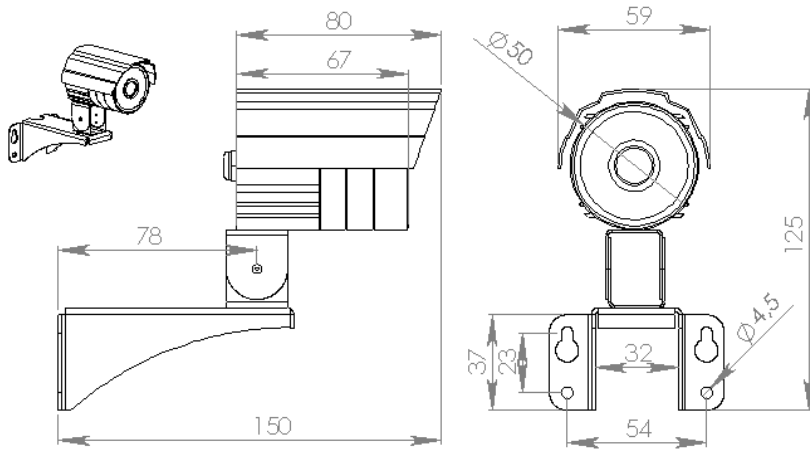
**ВНИМАНИЕ! НЕ ДОПУСКАЕТСЯ ПОДКЛЮЧЕНИЕ КАМЕРЫ К ИСТОЧНИКУ С ВЫХОДНЫМ НАПРЯЖЕНИЕМ БОЛЕЕ 13 В. ЗАВЫШЕННОЕ НАПРЯЖЕНИЕ ПИТАНИЯ МОЖЕТ ВЫВЕСТИ ИЗ СТРОЯ ИК-ПОДСВЕТКУ.**

1.2 Фокусное расстояние установленного объектива:

2,8 мм    3,6 мм    4,0 мм    6,0 мм    8,0 мм    12,0 мм    16,0 мм    25 мм

1.3 Видеокамера предназначена для непрерывной круглосуточной работы.

1.4 Установочные и габаритные размеры:



#### 1.5 Электромагнитная совместимость:

- уровень промышленных помех, создаваемых камерой, не превышает значений по ГОСТ 23511.
- камера устойчива к воздействию электростатического разряда по ГОСТ 29191, степень жесткости 1, устойчива к воздействию электромагнитных полей сетевой частоты, создаваемых при коммутации реактивных энергоприёмников мощностью от 0,8 до 1 кВА согласно ГОСТ 29280, критерий качества функционирования Б по ГОСТ 29073.

1.6 Камера устойчиво работает при воздействии следующих внешних факторов по ГОСТ 12997: пониженной температуры среды до  $-25\text{ }^{\circ}\text{C}$ ; повышенной температуры среды до  $50\text{ }^{\circ}\text{C}$ ; повышенной относительной влажности среды не более 100 % при температуре не выше  $35\text{ }^{\circ}\text{C}$ .

1.7 Камера, упакованная в транспортную тару, устойчива согласно ГОСТ 12997:

- к воздействию температуры от  $-50\text{ }^{\circ}\text{C}$  до  $50\text{ }^{\circ}\text{C}$  и относительной влажности воздуха 95 % при температуре не выше  $35\text{ }^{\circ}\text{C}$ ;
- к механическим воздействиям в соответствии с требованиями для аппаратуры группы L1;
- прочны к механическим нагрузкам синусоидальной вибрации по группе N2.

#### 1.8 Показатели надежности:

- средняя наработка на отказ видеокамеры не менее 16280 ч.
- средний срок службы не менее 3 лет. За предельное состояние принимается такое состояние камеры, когда количество заменяемых элементов для восстановления работоспособного состояния камеры превышает 30 % от их общего количества
- средний срок сохраняемости не более 1 года со дня приёма ОТК.

## 2 Комплектность поставки

2.1 В комплект поставки видеокамеры входят, эксплуатационная документация и комплект монтажных и запасных частей указанных в таблице 2.

Таблица 2 – Комплектность

Обозначение	Наименование	Кол-во	Заводской номер	Примечание
DN-621	Видеокамера	1 шт.	_____	
DN-070	Монтажный кронштейн <b>Эксплуатационная документация</b>			
Паспорт	Видеокамера DN-621	1 экз.	_____	

---

### 3 Устройство и принцип работы

---

3.1 Видеокамера является полностью законченным функциональным устройством. Для ее работы необходимо подать напряжение питания 12 В: центральный контакт «плюс», внешний «минус».

3.2 Встроенная ИК-подсветка работает в автоматическом режиме под управлением процессора видеобработки. Уровень освещенности контролируется процессором по уровню выходного сигнала матрицы и при его снижении до установленного порога минимальной чувствительности камера автоматически включает ИК-подсветку и переходит в черно-белый режим работы.

3.3 При увеличении освещенности процессора аналогичным образом анализирует выходной сигнал с матрицы и достаточном уровне выключает ИК подсветку и переводит камеру в цветной режим работы.

---

### 4 Указание мер безопасности

---

4.1 К эксплуатации и текущему обслуживанию видеокамеры допускается персонал, изучивший ее устройство и принцип работы, прошедший инструктаж по технике безопасности.

4.2 Все виды монтажных, профилактических и ремонтных работ, а также осмотры производить только при отключенном от камеры напряжении электропитания.

**ЗАПРЕЩАЕТСЯ ЭКСПЛУАТИРОВАТЬ ВИДЕОКАМРЫ БЕЗ ПОДКЛЮЧЕНИЯ К ШИНЕ ЗАЩИТНОГО ЗАЗЕМЛЕНИЯ И СРЕДСТВ ГРОЗОЗАЩИТЫ.**

---

### 5 Подготовка изделия к использованию

---

5.1 После получения видеокамеры вскройте упаковку, проверьте комплектность.

**ВНИМАНИЕ: ЕСЛИ ВИДЕОКАМЕРА НАХОДИЛАСЬ НА ХОЛОДЕ, ВКЛЮЧАТЬ ЕЕ РАЗРЕШАЕТСЯ ПОСЛЕ 8-Х ЧАСОВ НАХОЖДЕНИЯ В ПОМЕЩЕНИИ ПРИ КОМНАТНОЙ ТЕМПЕРАТУРЕ.**

5.3 Заземлить видеокамеру.

**ВНИМАНИЕ: КОРПУС ВИДЕОКАМЕРЫ ДОЛЖЕН БЫТЬ НАДЕЖНО ЗАЗЕМЛЕН. НЕ ДОПУСКАЕТСЯ МОНТАЖ КАМЕРЫ НА МЕТАЛЛИЧЕСКИЕ КОНСТРУКЦИИ ЗДАНИЙ И СООРУЖЕНИЙ. ПРИ ТАКОМ МОНТАЖЕ НЕОБХОДИМО ИЗОЛИРОВАТЬ КОРПУС КАМЕРЫ ОТ МЕТАЛЛОКОНСТРУКЦИИ ДИЭЛЕКТРИЧЕСКОЙ ПЛАСТИНОЙ.**

---

### 6 Использование изделия по назначению

---

6.1 Не допускается отключение электропитания от видеокамеры при ее работе с температурой воздуха ниже 10°C. Подача питания на охлажденную камеру может вывести ее из строя.

---

### 7 Ресурсы, сроки службы и хранения, гарантии изготовителя (поставщика)

---

7.1 Средний срок службы камеры, не менее 3 лет, в том числе срок хранения один года с момента приемки ОТК, в упаковке изготовителя в складских помещениях. Указанные сроки действительны при соблюдении требований настоящего паспорта и действующей эксплуатационной документации.

7.2 Гарантии изготовителя (поставщика)

7.2.1 Изготовитель гарантирует соответствие изделия требованиям действующей документации, при соблюдении потребителем условий транспортирования, хранения, монтажа и эксплуатации.

7.2.2 Гарантийный срок эксплуатации – один год и шесть месяцев с момента ввода в эксплуатацию в пределах гарантийного срока хранения.

7.3 В соответствии с принятыми гарантийными обязательствами безвозмездный ремонт или замену изделий (составных частей) в течение установленных гарантийных сроков, а также платный ремонт после окончания указанных сроков выполняет ООО НПП «РІКАС-ВАРТА», Украина, 03035, г. Киев, ул. Механизаторов, 1, т./ф. +38 (044) 245-36-59, т. 599-04-79, -49-79.

---

## 8 Свидетельство об упаковке

8.1 Видеокамера DN-621 с заводским номером № \_\_\_\_/\_\_\_\_/\_\_\_\_ упакована согласно требованиям действующей технической документации

\_\_\_\_\_  
должность                      личная подпись                      расшифровка подписи                      XXXX.XX.XX  
год, месяц, число

8.2 Упаковка обеспечивает сохранность видеокамеры при транспортировании, а также хранении в течение 12 месяцев со дня приемки.

8.3 Допускается, по согласованию с заказчиком, при перевозке на его автотранспорте, изделие транспортировать без упаковки в транспортную тару, но со средствами защиты от воздействия атмосферных осадков.

## 9 Свидетельство о приемке

9.1 Видеокамера DN-621 с заводским номером № \_\_\_\_/\_\_\_\_/\_\_\_\_ изготовлена и принята ОТК ООО НПП "РИКАС-ВАРТА" в соответствии с обязательными требованиями государственных стандартов и действующей технической документацией и признана годной для эксплуатации.

Начальник ОТК

МП

\_\_\_\_\_  
личная подпись                      расшифровка подписи                      XXXX.XX.XX  
год, месяц, число

## 10 Движение изделия при эксплуатации

10.1 Отметки о движении видеокамеры при эксплуатации осуществлять в таблице 3.

Таблица 3 – Движение изделия при эксплуатации

Дата установки	Где установлена	Дата снятия	Наработка		Причина снятия	Подпись лица, проводившего установку (снятие)
			с начала эксплуатации	после последнего ремонта		

10.2 Прием и передача видеокамеры от одного потребителя к другому, а также сведения о техническом состоянии изделия на момент передачи отражать в таблице 4.

Таблица 4 – Прием и передача изделия

Дата	Состояние изделия	Основание (наименование, номер и дата документа)	Предприятие, должность и подпись лица		Примечание
			сдавшего	принявшего	

10.3 Сведения о видеокамере при эксплуатации записывать в таблице 5.

**Таблица 5 – Сведения о закреплении изделия при эксплуатации**

Наименование изделия и обозначение	Должность, фамилия и инициалы	Основание (наименование, номер и дата документа)		Примечание
		закрепление	открепление	

10.4 Отметки об учете технического обслуживания видеокамеры вести в таблице 6.

**Таблица 6 – Учет технического обслуживания изделия**

Дата	Вид технического обслуживания	Наработка		Основание (наименование, номер и дата документа)	Должность, фамилия и подпись		Примечание
		После последнего ремонта	С начала эксплуатации		выполнившего работу	проверившего работу	

10.5 Ограничения по транспортированию

10.5 Транспортирование видеокамеры производить только в упаковке предприятия-изготовителя всеми видами транспорта, кроме воздушного, в соответствии с требованиями, указанными в действующей документации, при условии соблюдения правил и требований, действующих на данных видах транспорта. Температура окружающего воздуха – от минус 50 до 50 °С при относительной влажности до 95 % без конденсации влаги.

## **11 Ремонт и учет работы по бюллетеням и указаниям**

11.1 Краткие записи о произведенном ремонте

11.1.1 Видеокамера с заводским №   /  /   изготовленная ООО НПП “РИКАС-ВАРТА” “  ”    20   г. с наработкой с начала эксплуатации    месяцев, в том числе наработка после последнего ремонта    месяцев поступил в ремонт по причине   

Сведения о произведенном ремонте   

11.2 Данные приемосдаточных испытаний

11.2.1 Технические характеристики, полученные при испытаниях видеокамеры после ремонта, соответствуют требованиям предприятия изготовителя.

11.3 Свидетельство о приемке после ремонта и гарантии

11.3.1 Видеокамера с заводским №    принята после ремонта    на предприятии    в соответствии с обязательными требованиями действующей технической документацией и признана годной для эксплуатации.

11.3.2 Ресурс до очередного ремонта не менее 8000 ч. в течение срока службы 1 года, в том числе срок хранения 6 месяцев.

11.3.3 Исполнитель ремонта гарантирует соответствие требованиям технической документации при соблюдении потребителем требований эксплуатации.

Начальник ОТК

МП

личная подпись

расшифровка подписи

год, месяц, число

11.4 Учет работы по бюллетеням и по указаниям заказчика выполняется в соответствии с требованиями, изложенными в таблице 7.

**Таблица 7 – Учет работ по бюллетеням и указаниям**

Номер бюллетеня (указания)	Краткое содержание работы	Установленный срок выполнения	Дата выполнения	Должность, фамилия и подпись	
				выполнившего работу	проверившего работу

## **12 Заметки по эксплуатации и хранению**

12.1 Температура окружающей среды в месте установки видеокamеры находится в пределах от минус 20 до 50 °С, влажность - до 80 % при 30 °С.

12.2 Если видеокamera находилась на холоде, устанавливая ее в компьютер и включать разрешается только после 8-и часов нахождения в помещении при комнатной температуре.

## **13 Сведения о рекламациях**

13.1 В случае отказа или неисправности видеокamеры в период действия гарантийных обязательств, а также при обнаружении некомплектности при их первичной приемке, потребитель должен направить рекламацию предприятию-изготовителю по адресу: Украина, 03035, г. Киев, ул. Механизаторов, 1, ООО НПП "РИКАС-ВАРТА" с оформлением следующих документов: заявки на ремонт (замену) с указанием адреса (в том числе номер телефона); дефектной ведомости.

**ВНИМАНИЕ: ПРИ ОТСУТСТВИИ УКАЗАННЫХ ДОКУМЕНТОВ, А ТАКЖЕ ПРИ ОТСУТСТВИИ ПАСПОРТА НА ИЗДЕЛИЕ ИЛИ ОТСУТСТВИИ СООТВЕТСТВУЮЩИХ ОТМЕТОК В ТАБЛИЦАХ РАЗДЕЛА 10, ОТРАЖАЮЩИХ ДВИЖЕНИЕ ИЗДЕЛИЯ ПРИ ЭКСПЛУАТАЦИИ, РЕКЛАМАЦИИ РАССМАТРИВАТЬСЯ НЕ БУДУТ.**

13.2 Все представленные рекламации регистрируются потребителем в таблице 8.

**Таблица 8 – Учет заявок по рекламациям**

Дата отказа или возникновения неисправности	Кол-во месяцев работы до возникновения отказа или неисправности	Краткое содержание неисправности	Дата направления рекламации	Меры, принятые по рекламации	Примечание

## **14 Адреса для контактов**

14.1 По вопросам приобретения систем обращаться на предприятие-изготовитель ООО НПП "РИКАС-ВАРТА" по телефону в г. Киеве: +38 /044/ 599-04-79, 599-49-79, 245-36-59

14.2 Адрес предприятия-изготовителя: 03035, Украина, г. Киев, ул. Механизаторов, 1, ООО НПП "РИКАС-ВАРТА".

14.3 Электронные адреса: E-mail - [info@rikas-varata.com.ua](mailto:info@rikas-varata.com.ua); страницы - [www.rikas-varata.com.ua](http://www.rikas-varata.com.ua)