



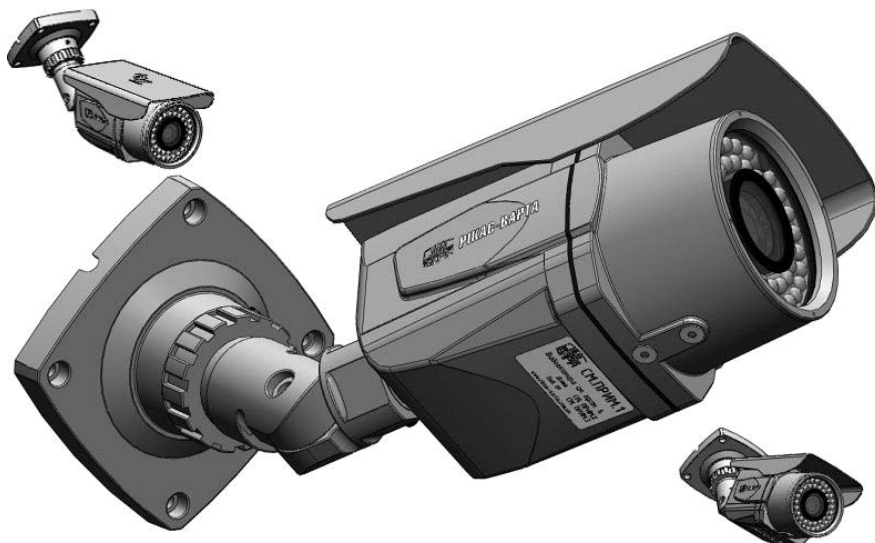
КАМЕРА ВИДЕОНАБЛЮДЕНИЯ ЦВЕТНАЯ
ЦИФРОВАЯ ПРОГРАММИРУЕМАЯ
с режимами D-WDR, HLC, 2D-NR

разрешения 600 ТВЛ - SONY Super HAD II
процессор ISP IV

DN-8470D,

DN-8470ZD

РВКД.322012900.003-40ПС



ПАСПОРТ

Видеокамера цветная, именуемая в дальнейшем по тексту "видеокамера", предназначена для организации видеонаблюдения в условиях улицы и не отапливаемых помещений. Для широких площадок и малой дальности предназначена DN-8470D с широкоугольным объективом, для дальнего наблюдения за периметром – узкоугольная DN-8470ZD.

Камера формирует цветное изображение при достаточной освещенности, а при ее снижении – автоматически переходит в черно-белый режим и включает встроенную инфракрасную (ИК) подсветку. Для максимальной чувствительности к ИК освещению с длиной волны 850нм, видеокамера оборудована ИК прозрачным объективом.

Камера построена на программируемом процессоре видеообработки ISP-IV позволяющем настраивать: уровень электронного затвора; уровень ночного усиления; контрастность, четкость и насыщенность; режим баланса белого; уровень ВЛС и подавления ярких источников НЛС; скрыть до 4 приватных зон. Все настройки камеры выполняются через экранное OSD меню встроенным джойстиком и хранятся в энергонезависимой памяти. Кроме этого ISP-IV реализует режим расширения динамического диапазона D-WDR, за счет чего повышается яркость и информативности затемненных областей, а также подавляется избыточная яркость в зонах максимальной мощности освещения. Камер позволяет компенсировать нелинейную проницаемость широкоугольных объективов НЛС, настроить зоны мониторинга парковок. Инструкция по настройке дана в руководстве по программированию для камер видеонаблюдения серии 8400.

Настоящий паспорт распространяется на видеокамеры DN-8470D и DN-8470ZD.

ВНИМАНИЕ! КАМЕРА НЕ ИМЕЕТ ОПАСНЫХ ДЛЯ ЖИЗНИ НАПРЯЖЕНИЙ. К УСТАНОВКЕ, ПОДКЛЮЧЕНИЮ, ЭКСПЛУАТАЦИИ, РЕМОНТУ И ТЕКУЩЕМУ ОБСЛУЖИВАНИЮ СИСТЕМЫ ДОПУСКАЕТСЯ ПЕРСОНАЛ, ИЗУЧИВШИЙ НАСТОЯЩИЙ ПАСПОРТ И РУКОВОДСТВО ПО ПРОГРАММИРОВАНИЮ.

Настоящий паспорт должен постоянно находиться с камерой видеонаблюдения. При записи в паспорте не допускаются записи карандашом, смывающимися чернилами и подчистки. Неправильная запись должна быть аккуратно зачеркнута и рядом записана новая, которую заверяет ответственное лицо. После подписи проставляют фамилию и инициалы ответственного лица (вместо подписи допускается проставлять личный штамп исполнителя). Все записи о движении видеокамеры следует заверять печатями предприятий.

СОДЕРЖАНИЕ

1	Основные технические характеристики.....	3
2	Комплектность поставки.....	4
3	Устройство и принцип работы.....	4
4	Указание мер безопасности.....	5
5	Подготовка изделия к использованию.....	5
6	Использование изделия по назначению.....	5
7	Ресурсы, сроки службы и хранения, гарантии изготовителя (поставщика).....	5
8	Свидетельство об упаковке.....	6
9	Свидетельство о приемке.....	6
10	Движение изделия при эксплуатации.....	6
11	Ремонт и учет работы по бюллетеням и указаниям.....	7
12	Заметки по эксплуатации и хранению.....	8
13	Сведения о рекламациях.....	8
14	Адреса для контактов.....	8

1 Основные технические характеристики

1.1 Основные параметры, размеры и видеокамеры приведены в таблице 1.

Таблица 1 – Основные параметры, размеры и свойства

Наименование параметра	Значение
1 Стандарт кодирования цветного сигнала	PAL
2 Тип ПЗС матрицы: - формат, кол-во эффективных пикселей - изготовитель - технология	ICX639ВКА 1/3", 752x582 SONY Super HAD CCD II
3 Система синхронизации	Внутренняя
4 Объектив в изменяемом фокусным расстоянием, ИК- просветленный: - светосила - диапазон изменения фокусных расстояний DN-9770D, мм - диапазон изменения фокусных расстояний DN-9770ZD, мм	F1.6 2,8 – 12 9,0 – 22
5 Светочувствительность без Sense-UP : - при работе в цветном режиме - при работе в ИК диапазоне (режим «день-ночь»)	0,05 люкс / 5600 °K 0,01 люкс
6 Количество телевизионных линий	600 ТВЛ
7 Баланс белого: - режим - диапазон регулирования	автоматич., ATW 1500 ~ 15000°K
8 Соотношение сигнал/шум (в цветном режиме), не менее, дБ	51
9 Время переключения электронного затвора, с	1/50 ~ 1/100 000
10 Гамма - коррекция (програмируется)	0,45 (0,1 – 1)
11 Выходной сигнал: - тип - двойная амплитуда (на нагрузки 75 Ом), В	композитный 1
12 Условия эксплуатации: - минимальная температура окружающей среды, не менее, °C - максимальная температура окружающей среды, не более, °C - относительная влажность, не более, % (при 35 °C)	- 30 + 50 95
13 Класс защиты корпуса:	IP65
14 Характеристика ИК-подсветки для DN-8770D / DN-8770ZD - дальность, не менее, м - угол ИК диодов - кол-во и тип светодиодов - длина волны максимальной мощности излучения, нм - минимальная освещенность включения, люкс	15 / 35 60° и 80° / 30° и 45° 42 шт., ф5мм 850 1
15 Габаритные размеры: - камеры (ШxВxД), не более, мм - камера с козырьком и кронштейном (длина x диаметр), не более, мм	77 x 77 x 180 380 x 90
16 Масса, не более, кг	0,7
17 Электропитание: - напряжение постоянного тока, В - ток потребления (режим «день» / «ночь», не более, mA)	10,8 – 13,2 80 / 380

* При питании камеры от источника бесперебойного электропитания

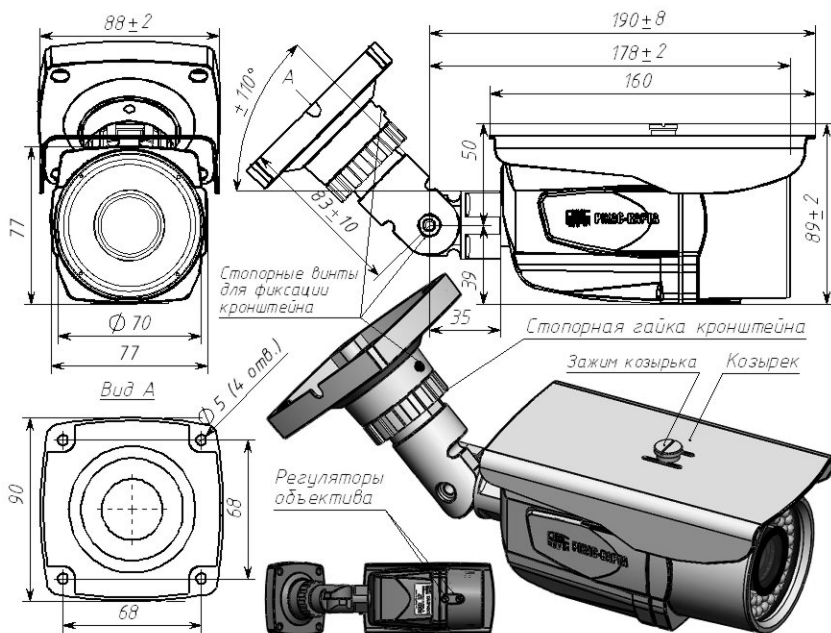
ВНИМАНИЕ! НЕ ДОПУСКАЕТСЯ ПОДКЛЮЧЕНИЕ КАМЕРЫ К ИСТОЧНИКУ С ВЫХОДНЫМ НАПРЯЖЕНИЕМ БОЛЕЕ 13,2 В. ЗАВЫШЕННОЕ НАПРЯЖЕНИЕ ПИТАНИЯ МОЖЕТ ВЫВЕСТИ ИЗ СТРОЯ ИК-ПОДСВЕТКУ И ЭЛЕКТРОННЫЙ МОДУЛЬ ВИДЕОКАМЕРЫ.

1.2 Фокусное расстояние установленного объектива и угол ИК подсветки камеры:

DN-8470D 2.8 – 12 мм 80 ° и 60 ° 45 ° и 30 ° 30 ° и 20 °
DN-8470ZD 9.0 – 22 мм 45 ° и 30 ° 30 ° и 20 °

1.3 Видеокамера предназначена для непрерывной круглосуточной работы.

1.4 Установочные и габаритные размеры камеры видеонаблюдения:



1.5 Электромагнитная совместимость:

- уровень промышленных помех от камеры, не превышает значений по ГОСТ 23511.
- камера устойчива к воздействию электростатического разряда по ГОСТ 29191, степень жесткости 1, устойчива к воздействию электромагнитных полей сетевой частоты, создаваемых при коммутации реактивных энергоприёмников мощностью от 0,8 до 1 кВА согласно ГОСТ 29280, критерий качества функционирования Б по ГОСТ 29073.

1.6 Камера устойчиво работает при воздействии таких внешних факторов по ГОСТ 12997: пониженной температуры среды до -25°C ; повышенной температуры среды до 50°C ; повышенной относительной влажности не более 90 % при температуре не выше 35°C .

1.7 Камера, упакованная в транспортную тару, устойчива согласно ГОСТ 12997:

- к воздействию температуры от -25 до 50°C и относительной влажности воздуха 95 % при температуре не выше 35°C ;
- к механическим воздействиям согласно с требованиями для аппаратуры группы L1;
- прочны к механическим нагрузкам синусоидальной вибрации по группе N2.

1.8 Показатели надежности:

- средняя наработка на отказ видеокamеры не менее 16280 ч.
- средний срок службы не менее 3 лет. За предельное состояние принимается такое состояние камеры, когда количество заменяемых элементов для восстановления работоспособного состояния камеры превышает 30 % от их общего количества
- средний срок сохраняемости видеокamеры не более 1 года со дня приёма ОТК.

2 Комплектность поставки

2.1 В комплект поставки камеры видеонаблюдения входят, эксплуатационная документация и комплект монтажных и запасных частей указанных в таблице 2.

Таблица 2 – Комплектность

Обозначение	Наименование	Кол-во	Завод. №	Прим.
□ DN-8470D / □ DN-8470ZD	Видеокамера уличная	1 шт.	/ /	
	Эксплуатационная документация			
Паспорт	Видеокамера DN-8470D/ZD	1 экз.	-----	
Руководство по программированию	Видеокамеры серий 8400	1 экз.	-----	На поставку

3 Устройство и принцип работы

3.1 Камера видеонаблюдения является полностью законченным функциональным устройством. Для ее работы необходимо подать напряжение питания $12 \pm 1,2$ В.

3.2 Встроенная ИК подсветка работает в автоматическом режиме под управлением встроенного в камеру датчика. При снижении уровня освещенности от 0,05 до 1 люкс, ИК подсветка включается, и камера приходит в ч/б режим.

3.3 При увеличении освещенности свыше 0,05 – 1 люкс, камера возвращается в цветной режим и встроенная ИК подсветка автоматически выключается.

3.2 Настройка камеры описана в руководстве по программированию камер серии 8400.

4 Указание мер безопасности

4.1 К эксплуатации и текущему обслуживанию камеры допускается персонал, изучивший ее устройство и принцип работы, прошедший инструктаж по технике безопасности.

4.2 Все виды монтажных, профилактических и ремонтных работ, а также осмотры производить только при отключенном от камеры напряжении электропитания.

ЗАПРЕЩАЕТСЯ ЭКСПЛУАТИРОВАТЬ ВИДЕОКАМРЫ БЕЗ ПОДКЛЮЧЕНИЯ ЕЕ К ШИНЕ ЗАЩИТНОГО ЗАЗЕМЛЕНИЯ И ГРОЗОЗАЩИТЫ.

5 Подготовка изделия к использованию

5.1 После получения видеокамеры вскройте упаковку, проверьте комплектность.

ВНИМАНИЕ: ЕСЛИ ВИДЕОКАМЕРА НАХОДИЛАСЬ НА ХОЛОДЕ, ВКЛЮЧАТЬ ЕЕ РАЗРЕШАЕТСЯ ПОСЛЕ 8-Х ЧАСОВ НАХОЖДЕНИЯ В ПОМЕЩЕНИИ ПРИ КОМНАТНОЙ ТЕМПЕРАТУРЕ.

ВНИМАНИЕ: КОРПУС ВИДЕОКАМЕРЫ ДОЛЖЕН БЫТЬ НАДЕЖНО ЗАЗЕМЛЕН. НЕ ДОПУСКАЕТСЯ МОНТАЖ ВИДЕОКАМЕРЫ НА МЕТАЛЛИЧЕСКИЕ ПОВЕРХНОСТИ БЕЗ ИЗОЛИРУЮЩИХ ПРОКЛАДOK.

6 Использование изделия по назначению

6.1 Не допускается отключать электропитания от видеокамеры при ее работе в условиях температур ниже 10°C. Поддача питания на холодную камеру может вывести ее из строя.

7 Ресурсы, сроки службы и хранения, гарантии изготовителя (поставщика)

7.1 Средний срок службы камеры наблюдения, не менее 3 лет, в том числе срок хранения один года с момента приемки ОТК, в упаковке предприятия-изготовителя в складских помещениях. Указанные сроки действительны при соблюдении требований настоящего паспорта и действующей эксплуатационной документации.

7.2 Гарантии изготовителя (поставщика)

7.2.1 Изготовитель гарантирует соответствие камеры действующей документации, при соблюдении потребителем условий транспортирования, хранения, монтажа, эксплуатации.

7.2.2 Гарантийный срок эксплуатации – два года с момента ввода в эксплуатацию в пределах гарантийного срока хранения.

7.3 В соответствии с принятыми гарантийными обязательствами безвозмездный ремонт или замену изделий (составных частей) в течение установленных гарантийных сроков, а также платный ремонт после окончания указанных сроков выполняет ООО НПП "РИКАС-ВАРТА", Украина, 03035, г. Киев, ул. Механизаторов, 1, т./ф. +38 (044) 245-36-59, т. 599-04-79, 599-49-79.

8 Свидетельство об упаковке

8.1 Видеокамера DN-8470D / DN-8470ZD с заводским номером № XXXXXXXXXX упакована согласно требованиям действующей технической документации:

XXXXXXXXXX	XXXXXXXXXX	XXXXXXXXXX	XXXXXXXXXXXX
должность	личная подпись	расшифровка подписи	год, месяц, число

8.2 Упаковка обеспечивает сохранность камеры видеонаблюдения при транспортировании, а также хранении в течение 12 месяцев со дня приемки.

8.3 Допускается, по согласованию с заказчиком, при перевозке на его автотранспорте, изделие транспортировать без упаковки в транспортную тару, но со средствами защиты от воздействия атмосферных осадков.

9 Свидетельство о приемке

9.1 Видеокамера DN-8470D / DN-8470ZD с заводским номером № XXXXXXXXXX изготовлена и принята ОТК ООО НПП "РИКАС-ВАРТА" в соответствии с обязательными требованиями государственных стандартов и действующей технической документацией и признана годной для эксплуатации.

Начальник ОТК

МП	XXXXXXXXXX	XXXXXXXXXX	XXXXXXXXXXXX
	личная подпись	расшифровка подписи	год, месяц, число

10 Движение изделия при эксплуатации

10.1 Отметки о движении видеокамеры при эксплуатации осуществлять в таблице 3.

Таблица 3 – Движение изделия при эксплуатации

Дата установки	Где установлена	Дата снятия	Наработка		Причина снятия	Подпись лица, проводившего установку (снятие)
			с начала эксплуатации	после последнего ремонта		

10.2 Прием и передача видеокамеры от одного потребителя к другому, а также сведения о техническом состоянии системы на момент передачи отражать в таблице 4.

Таблица 4 – Прием и передача изделия

Дата	Состояние изделия	Основание (наименование, номер и дата документа)	Предприятие, должность и подпись лица		Примечание
			сдавшего	принявшего	

10.3 Сведения о видеокамере при эксплуатации записывать таблице 5.

Таблица 5 – Сведения о закреплении изделия при эксплуатации

Наименование изделия и обозначение	Должность, фамилия и инициалы	Основание (наименование, номер и дата документа)		Примечание
		закрепление	открепление	

10.4 Отметки об учете технического обслуживания видеокамеры вести в таблице 6.

Таблица 6 – Учет технического обслуживания изделия

Дата	Вид технического обслуживания	Наработка		Основание (наименование, номер и дата документа)	Должность, фамилия и подпись выполнявшего работу		Примечание
		После последнего ремонта	С начала эксплуатации		выполнившего работу	проверившего работу	

10.5 Ограничения по транспортированию

10.5 Транспортирование камеры видеонаблюдения производить только в упаковке предприятия-изготовителя всеми видами транспорта, кроме воздушного, в соответствии с требованиями, указанными в действующей документации, при условии соблюдения правил и требований, действующих на данных видах транспорта. Температура окружающего воздуха – от минус 50 до 50 °С при относительной влажности до 95 % без конденсации влаги.

11 Ремонт и учет работы по бюллетеням и указаниям

11.1 Краткие записи о произведенном ремонте

11.1.1 Видеокамера с заводским №___/___/___ изготовленная ООО НПП "РИКАС-ВАРТА" "___" _____ 200__ г. с наработкой с начала эксплуатации ___ месяцев, в том числе наработка после последнего ремонта ___ месяцев поступил в ремонт по причине _____

Сведения о произведенном ремонте _____

11.2 Данные приемосдаточных испытаний

11.2.1 Технические характеристики, полученные при испытаниях видеокамеры после ремонта, соответствуют требованиям предприятия изготовителя.

11.3 Свидетельство о приемке после ремонта и гарантии

11.3.1 Видеокамера с заводским №___/___/___ принята после ремонта _____ на предприятии _____ в соответствии с обязательными требованиями действующей документацией и признана годной для эксплуатации.

11.3.2 Ресурс до очередного ремонта не менее 8000 ч. в течение срока службы 1 года, в том числе срок хранения 6 месяцев.

11.3.3 Исполнитель ремонта гарантирует соответствие видеокамеры требованиям технической документации при соблюдении потребителем требований эксплуатации.

Начальник ОТК

МП

личная подпись

расшифровка подписи

год, месяц, число

11.4 Учет работы по бюллетеням и по указаниям заказчика выполняется в соответствии с требованиями, изложенными в таблице 7.

Таблица 7 – Учет работ по бюллетеням и указаниям

Номер бюллетеня (указания)	Краткое содержание работы	Установленный срок выполнения	Дата выполнения	Должность, фамилия и подпись	
				выполнившего работу	проверившего работу

12 Заметки по эксплуатации и хранению

12.1 Температура окружающей среды в месте установки видеоканеры должна находиться в пределах от минус 20 до 50 °С, влажность – до 80 % при 30 °С.

12.2 Если камера видеонаблюдения находилась на холоде, устанавливать ее и включать разрешается после 8-и часов нахождения в помещении при комнатной температуре.

13 Сведения о рекламациях

13.1 В случае отказа или неисправности видеоканеры в период действия гарантийных обязательств, а также при обнаружении некомплектности при их первичной приемке, потребитель должен направить рекламацию предприятию-изготовителю по адресу: Украина, 03035, г. Киев, ул. Механизаторов, 1, ООО НПП “РИКАС-ВАРТА” с оформлением следующих документов: заявки на ремонт (замену) с указанием адреса (в том числе номер телефона); дефектной ведомости.

ВНИМАНИЕ: ПРИ ОТСУТСТВИИ УКАЗАННЫХ ДОКУМЕНТОВ, А ТАКЖЕ ПРИ ОТСУТСТВИИ ПАСПОРТА НА ИЗДЕЛИЕ ИЛИ ОТСУТСТВИИ СООТВЕТСТВУЮЩИХ ОТМЕТОК В ТАБЛИЦАХ РАЗДЕЛА 10, ОТРАЖАЮЩИХ ДВИЖЕНИЕ ИЗДЕЛИЯ ПРИ ЭКСПЛУАТАЦИИ, РЕКЛАМАЦИИ РАССМАТРИВАТЬСЯ НЕ БУДУТ.

13.2 Все представленные рекламации регистрируются потребителем в таблице 8.

Таблица 8 – Учет заявок по рекламациям

Дата отказа или возникновения неисправности	Кол-во месяцев работы до возникновения отказа или неисправности	Краткое содержание неисправности	Дата направления рекламации	Меры, принятые по рекламации	Примечание

14 Адреса для контактов

14.1 По вопросам приобретения обращаться на предприятие-изготовитель ООО НПП “РИКАС-ВАРТА” по тел. в г. Киеве: +38 /044/ 599-04-79, 599-49-79, 245-36-59

14.2 Адрес предприятия-изготовителя: 03035, Украина, г. Киев, ул. Механизаторов, 1, ООО НПП “РИКАС-ВАРТА”.

14.3 Электронные адреса: E-mail – info@rikas-varfa.com.ua

страницы – www.rikas-varfa.com.ua