



## ИСТОЧНИК

бесперебойного электропитания  
типа PS ТУ У 22891034.001-2000

UPS-1208В, UPS-1208С



018

UPS-1215В, UPS-1215С

UPS-2415В, UPS-2415С

**ПАСПОРТ**

РВКД.311050730.001ПС

## СОДЕРЖАНИЕ

1	Основные технические характеристики .....	4
2	Комплектность поставки .....	8
3	Устройство и принцип работы.....	8
4	Указание мер безопасности .....	11
5	Подготовка изделия к использованию .....	11
6	Использование изделия по назначению.....	13
7	Ресурсы, сроки службы и хранения, гарантии изготовителя (поставщика).....	14
8	Свидетельство об упаковывании .....	15
9	Свидетельство о приемке .....	15
10	Движение изделия при эксплуатации .....	16
11	Ремонт и учет работы по бюллетеням и указаниям .....	18
12	Заметки по эксплуатации и хранению .....	19
13	Сведения о рекламациях.....	19
14	Адреса для контактов.....	20
	Приложение А Перечень аккумуляторов, рекомендованных к применению .....	20



На источники бесперебойного электропитания тип PS ТУ У 22891034.001-2000 модификации UPS варианты исполнения UPS-1208B, UPS-1208C, UPS-1215B, UPS-1215C, UPS-2415B, UPS-2415C распространяется действие сертификата **UA1.018.0012127-05. Срок действия с 10 марта 2005 по 09 марта 2007 г.**

Источники бесперебойного электропитания типа PS (исполнения UPS-1208B, UPS-1208C, UPS-1215B, UPS-1215C, UPS-2415B, UPS-2415C) ТУ У 22891034.001-2000, именуемые в дальнейшем по тексту “источники”, предназначены для электропитания потребителей напряжением постоянного тока, а также для заряда аккумуляторных батарей (АБ).

Далее по тексту под словом “источники” понимаются все варианты их исполнений. При ссылке на конкретные варианты исполнения, последние будут перечисляться после слова “источники”.

Настоящий паспорт распространяется на все исполнения источников бесперебойного электропитания типа PS: UPS-1208B, UPS-1208C, UPS-1215B, UPS-1215C, UPS-2415B, UPS-2415C.

Если источники находились на холоде, включать их в сеть разрешается только после 4-х часов нахождения в помещении при комнатной температуре.

**ВНИМАНИЕ! В ИСТОЧНИКАХ ИМЕЕТСЯ ОПАСНОЕ ДЛЯ ЖИЗНИ НАПРЯЖЕНИЕ 220 В. К УСТАНОВКЕ, ПОДКЛЮЧЕНИЮ, ЭКСПЛУАТАЦИИ, РЕМОНТУ И ТЕКУЩЕМУ ОБСЛУЖИВАНИЮ ИСТОЧНИКОВ ДОПУСКАЕТСЯ ПЕРСОНАЛ, ИЗУЧИВШИЙ НАСТОЯЩИЙ ПАСПОРТ И ПРОШЕДШИЙ ИНСТРУКТАЖ ПО ТЕХНИКЕ БЕЗОПАСНОСТИ, А ТАКЖЕ ИМЕЮЩИЙ ДОПУСК К РАБОТЕ С ЭЛЕКТРОУСТАНОВКАМИ.**

Настоящий паспорт должен постоянно находиться с источниками.

При записи в паспорте не допускаются записи карандашом, смывающимися чернилами и подчистки.

Неправильная запись должна быть аккуратно зачеркнута и рядом записана новая, которую заверяет ответственное лицо.

После подписи проставляют фамилию и инициалы ответственного лица (вместо подписи допускается проставлять личный штамп исполнителя).

Все записи о движении источников, об их установке, вводе в эксплуатацию, и о передаче другому предприятию следует заверять печатями предприятий.

# 1 Основные технические характеристики

1.1 Основные параметры, размеры и свойства источников приведены в таблицах 1 и 1.a.

**Таблица 1 - Основные параметры, размеры и свойства источников**

Наименование параметра	UPS-1208B/1208C	UPS-1215B/1215C	UPS-2415B/2415C
1 Диапазон напряжения сети с частотой (50±1) Гц, в котором обеспечивается работоспособность источников, В	220 <sup>+22</sup> <sub>-10</sub>		
2 Номинальное значение выходного напряжения, В *	12,6		24
3 Номинальное значение тока нагрузки, А	0,8	1,5	1,5
4 Минимальное значение тока нагрузки, А	0		
5 Напряжение пульсаций выходного напряжения (двойная амплитуда), мВ, не более	50**		
6 Пределы регулирования выходного напряжения, В	12,0-13,2		23-27
7 Диапазон изменения выходного напряжения при изменении: а) входного напряжения в пределах п.1; б) тока нагрузки в пределах п.3. и п.4; в) температуры окружающей среды в пределах от 5 до 50 °С; г) при переходе на работу от АБ и ее разряде до мин. значения; В, не более	9,5 - 13,6		20-27,5
8 Автоматическое отключение нагрузки при разряде АБ до напряжения, В	10,7±0,2		21,4±0,4
9 Выходное напряжение источников, при отключении АБ, В, не менее	9,5		20
10 Значение напряжения в сети переменного тока, при котором происходит автоматическое переключение источников на работу от АБ, В, не более	207		
11 Значение напряжения в сети переменного тока, при котором происходит автоматическое переключение источников на работу от сети, В, не более	208		
12 Значение тока, потребляемого источником от сети переменного тока при номинальном значении тока нагрузки и максимальном токе заряда АБ, А, не более	0,2	0,4	0,8

**Продолжение таблицы 1**

Наименование параметра	UPS-1208B/ 1208C	UPS-1215B/ 1215C	UPS-2415B/ 2415C
13 Мощность, потребляемая источниками от сети переменного тока, ВА, не более	35	60	120
14 Время работы от АБ емкостью 7 А/ч при номинальном токе, ч, не менее	5,0	2,5	2,5
15 Значение напряжения заряда АБ, В	13,6±0,2		27,2±0,4
16 Ток заряда АБ, мА	300±60	400±80	
17 Емкости АБ, обеспечивающая непрерывную работу не менее 4 ч., А/ч, не менее	6	10	10
18 Количество АБ 12 В 7 А/ч, устанавливаемых в источник, не менее, шт.	1		2
19 Время полного восстановления емкости АБ 7 А/ч, ч, не более	45	36	36
20 Время технической готовности, с, не более	5		
21 Коды конструктивного исполнения корпусов, обеспечивающие установку АБ согласно п.п.№17,18 ***	00, 10	02, 12	05,15
22 Масса источников (без учета массы АБ), кг, не более:			
а) в корпусах согласно п.21	2,8	3,5	4,5
б) максимальная	3,8	4,0	6,0
Примечания: 1. * Погрешность установки не более +/- 2 %. 2. ** Нормируется при условии подключения АБ, заряженной согласно п.19 . 3. *** Габаритные размеры, указаны в таблице 1.а.			

1.2 Габаритные размеры корпусов источников, типы запорных механизмов и емкости, устанавливаемых АБ, в соответствии с кодом конструктивного исполнения указаны в таблице 1.а.

1.3 В качестве внутреннего источника резервного питания в источниках используются АБ. Перечень рекомендованных к применению АБ, приведен в приложении А.

1.4 Источники имеют защиту от превышения тока потребления от сети, в виде предохранителя с плавкой вставкой на ток: UPS-1208B, UPS-1208C – 0,5 А; UPS-1215B, UPS-1215C, UPS-2415B, UPS-2415C - 1,0 А.

1.5 Источники имеют защиту от превышения тока нагрузки, в виде предохранителя с плавкой вставкой на ток: UPS-1208B, UPS-1208C – 1,2 А; UPS-1215B, UPS-1215C, UPS-2415B, UPS-2415C - 2,0 А.

**Таблица 1.а**

Код конструктивного исполнения		Тип запорного механизма		Габаритные размеры, мм			Устанавливаемая АБ		
Первая цифра	Вторая цифра	Механический замок	Винтовой запорный механизм	Длина	Высота	Ширина	Максимальная емкость, А/ч	Кол-во, шт.	
0		+	–	×					
1		–	+	×					
	0		×	210 ± 5	235 ± 5	85 ± 5	7,2	1	
	1		×	210 ± 5	235 ± 5	95 ± 5	7,2	1	
	2		×	210 ± 5	235 ± 5	115 ± 5	12	1	
	3		×	210 ± 5	345 ± 5	95 ± 5	7,2 / 18	2 / 1	
	4		×	210 ± 5	345 ± 5	115 ± 5	12 / 18	2 / 1	
	5		×	210 ± 5	345 ± 5	175 ± 5	12 / 26 / 40	2/1/1	
	6		×	310 ± 5	345 ± 5	95 ± 5	7	1	
	7		×	370 ± 5	345 ± 5	95 ± 5	7 / 18	4 / 2	
	8		×	370 ± 5	345 ± 5	185 ± 5	12/26/40/65	4/2/1/1	
	9		×	согласно требованиям заказчика					

Примечание – Знак «+» – устройство в источнике присутствует, знак «–» – отсутствует, знак «×» – цифра кода конструктивного исполнения указанный параметр не определяет.

1.6 Источники имеют защиту от превышения тока заряда АБ в виде электронной схемы с ограничением тока на уровне, не более: UPS-1208В, UPS-1208С – 0,6 А; UPS-1215В, UPS-1215С, UPS-2415В, UPS-2415С – 0,8 А.

1.7 Источники обеспечивают автоматический заряд разряженной АБ, после перехода на работу от сети.

1.8 Все источники обеспечивают световую индикацию следующих режимов работы:

- при наличии напряжения в сети 220 В – светится индикатор МЕРЕЖА 220 В;
- при наличии выходного напряжения – светится индикатор ВИХІД 12 В / ВИХІД 24 В.

1.9 Источники UPS-1208B, UPS-1215B, UPS-2415B выдают извещение «Взлом» при открывании дверцы корпуса.

Примечание - Устройство, коммутирующее цепь выдачи извещения обеспечивает коммутацию напряжений постоянного и переменного токов не более 72 В, токов не более 200 мА, мощность не более 10 Вт / 10 ВА.

1.10 Источники предназначены для непрерывной круглосуточной работы.

1.11 Электромагнитная совместимость:

- уровень промышленных помех, создаваемых источниками, не превышает значений по ГОСТ 23511.
- источники устойчивы к воздействию электростатического разряда по ГОСТ 29191, степень жесткости 1, устойчивы к воздействию электромагнитных полей сетевой частоты, создаваемых при коммутации реактивных энергоприёмников мощностью от 0,8 до 1 кВА согласно ГОСТ 29280, критерий качества функционирования А по ГОСТ 29073.

1.12 Источники устойчиво работают при воздействии внешних факторов, согласно исполнения В4 ГОСТ 12997:

- пониженной температуры среды до 5 °С
- повышенной температуры среды до 50 °С
- повышенной относительной влажности среды не более 80 % при температуре не выше 35 °С.

1.13 Источники, упакованные в транспортную тару, устойчивы согласно ГОСТ 12997:

- к воздействию температуры от минус 50 до 50 °С и относительном влажности воздуха 95 % при температуре не выше 35 °С;
  - к механическим воздействиям в соответствии с требованиями для аппаратуры группы L1;
- прочны к механическим нагрузкам, действующих вдоль направления, обозначенного на таре манипуляционным знаком «Верх»: синусоидальной вибрацией по группе N2.

1.14 Показатели надежности:

- средняя наработка на отказ источников не менее 60000 ч.

Примечание – возникающие при эксплуатации неисправности плавких вставок отказом не считаются;

- средний срок службы не менее 10 лет. За предельное состояние принимается такое состояние источников, когда количество заменяемых элементов для восстановления работоспособного состояния источников превышает 40 % от их общего количества
- средний срок сохраняемости не более 2 лет со дня приёма ОТК.

## 2 Комплектность поставки

2.1 В комплект поставки источников входят источник, эксплуатационная документация и комплект монтажных и запасных частей указанных в таблице 2.

Таблица 2 – Комплектность

Обозначение	Наименование	Кол-во	Зав. №	Примечание
РВКД.311050730.001 ____	Источник бесперебойного электропитания UPS- _____ - ТУ У 22891034.001-2000	1 шт.		
РВКД.311050730.001ЗИ	Ведомость ЗИП, в ней: <b>Запасные части</b>			
5MF ____	Вставка плавкая __ А	1 шт.	_____	Сетевая цепь Выходная цепь
5MF ____	Вставка плавкая __ А	1 шт.	_____	
	<b>Комплект монтажных частей</b>			
РВКД.313013700.005	Переключатель АБ ПАБ-L10	1 шт.	_____	для UPS-2415В/С
1023525-2	Шуруп универсальный	3 шт.	_____	
92208	Дюбель универсальный	3 шт.	_____	
OEM25	Втулка проходная, резиновая	1 шт.	_____	
	<b>Принадлежности</b>			
	Ключ для замка	2 шт.	_____	Только в источниках в конструкт. исполнении 00 – 09
РВКД.311050730.001РЭ	<b>Эксплуатационная документация</b> Источники бесперебойного электропитания типа UPS. Руководство по эксплуатации	1 экз.	_____	В групповой упаковке или по требованию заказчика
РВКД.311050730.001ПС	Источник бесперебойного электропитания типа UPS. Паспорт	1 экз.	_____	
Примечание - АБ, кабельная продукция и другие вспомогательные материалы в комплект поставки не входят.				

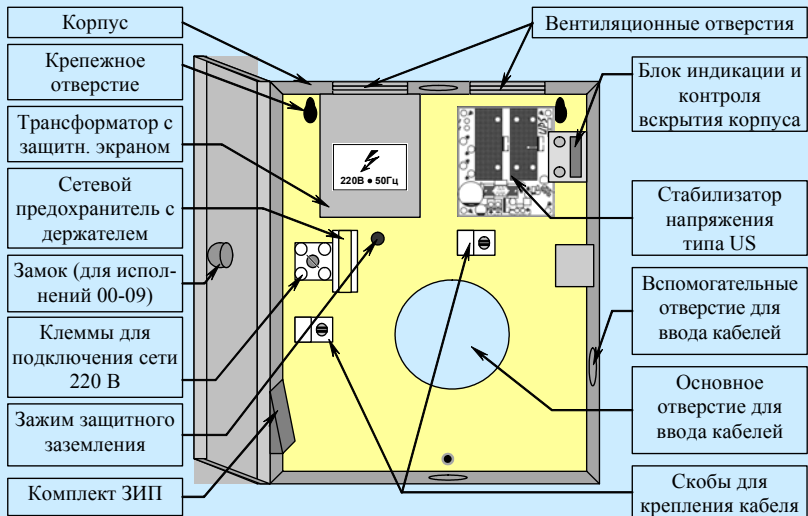
## 3 Устройство и принцип работы

3.1 Состав источника и размещение составных частей источника приведено на рисунке 1.

3.2 Структурная схема источников приведена на рисунке 2.

Примечание – сигнал "Взлом" формируется только источниками UPS-1208В, UPS-1215В, UPS-2415В





**Рисунок 1. Размещение составных частей источника**

### 3.3 Принцип работы источников

3.3.1 Напряжение сети через сетевой предохранитель поступает на трансформатор, с выхода которого на стабилизатор напряжения (СН), который формирует на своем выходе стабилизированное напряжение 12,6 или 24 В постоянного тока, подаваемое через выходной предохранитель в нагрузку.

3.3.2 При исчезновении напряжения в сети источник автоматически подключает АБ к выходу СН, обеспечи-



**Рисунок 2. Схема источников бесперебойного электроснабжения тип UPS**

вая бесперебойное питание нагрузки. При заряде АБ до напряжения указанного в п. 8 табл. 1 устройство управления (УУ) АБ автоматически отключает АБ от нагрузки.

3.3.3 УУАБ имеет цепь ручного запуска, выведенную на контакты разъема X5, кратковременное замыкание которых после замены АБ, позволяет включить источники при отсутствии напряжения в сети.

3.3.4 При значении напряжения в сети, указанного в п.1 табл. 1, источник автоматически переводит АБ в режим заряда. Заряд АБ происходит ограниченным током, при этом значение напряжения на выходе СН снижается и находится в пределах указанных в п.7 таблицы 1. По мере заряда АБ выходное напряжение источников достигнет номинального значения.

3.3.5 Устройство контроля и управления (УКУ) контролирует наличие напряжения в сети и на выходе источника. При исчезновении напряжения в сети УКУ формирует сигнал для блока индикации и индикатор “МЕРЕЖА 220 В” гаснет. УКУ также контролирует наличие выходного напряжения источника. При его наличии это устройство передает сигнал на блок индикации и индикатор “ВИХІД 12 В / ВИХІД 24 В” светится.

3.3.6 Дополнительные средства диагностики источников UPS-1208В, UPS-1215В, UPS-2415В:

3.3.6.1 УКУ контролируют вскрытие корпуса. При открывании передней дверцы корпуса источники выдают извещение «Взлом» – размыкается электрическая цепь между контактами “TAMPER (С, NC)”.

Примечание – контакты цепи выдачи извещения "Взлом" коммутируют постоянное и переменное напряжение не более 72 В, ток не более 200 мА, мощность коммутации не более 10 Вт / 10ВА.

## **4 Указание мер безопасности**

4.1 К эксплуатации, ремонту и текущему обслуживанию источников допускается персонал, изучивший их устройство, прошедший инструктаж по технике безопасности и имеющий допуск к работе с электроустановками.

4.2 Все виды монтажных, профилактических и ремонтных работ, а также осмотры производить только при отключенном от источников напряжении электропитания.

**ВНИМАНИЕ: В ИСТОЧНИКАХ ИМЕЮТСЯ НАПРЯЖЕНИЯ, ОПАСНЫЕ ДЛЯ ЖИЗНИ.**

**ЗАПРЕЩАЕТСЯ ПРОВОДИТЬ РАБОТЫ ВНУТРИ ИСТОЧНИКОВ ПРИ ВКЛЮЧЕННОМ НАПРЯЖЕНИИ СЕТИ 220 В.**

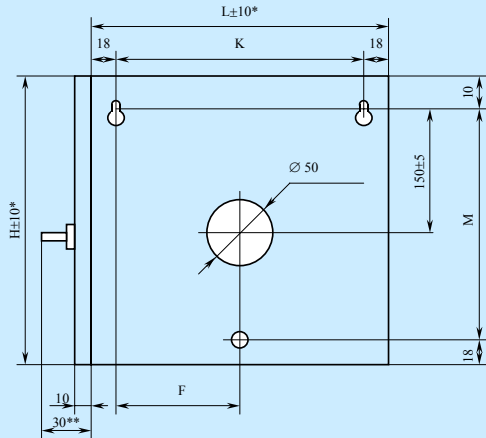
4.3 Все металлические нетоковедущие части источников, которые могут оказаться под напряжением, надежно заземлить, соединив зажим заземления в корпусе источников, обозначенный знаком « $\perp$ » с шиной защитного заземления.

**ЗАПРЕЩАЕТСЯ ЭКСПЛУАТИРОВАТЬ ИСТОЧНИКИ БЕЗ ПОДКЛЮЧЕНИЯ ИХ К ШИНЕ ЗАЩИТНОГО ЗАЗЕМЛЕНИЯ.**

## **5 Подготовка изделия к использованию**

5.1 После получения источников вскройте упаковку, проверьте комплектность.

**ВНИМАНИЕ: ЕСЛИ ИСТОЧНИКИ НАХОДИЛИСЬ НА ХОЛОДЕ, ВКЛЮЧАТЬ ИХ В СЕТЬ РАЗРЕШАЕТСЯ ПОСЛЕ 4-Х ЧАСОВ НАХОЖДЕНИЯ В ПОМЕЩЕНИИ ПРИ КОМНАТНОЙ ТЕМПЕРАТУРЕ.**



Код конструктивного исполнения	L, мм	H, мм	K, мм	M, мм	F, мм
00, 01, 02, 10, 11, 12	210	235	170±3	198±2	85±1
03, 04, 05, 13, 14, 15	210	345	170±3	308±3	85±1
06, 16	310	310	270±5	308±2	135±2
07, 08, 17, 18	370	345	330±5	308±2	155±2

1 \* - Габаритные размеры для справок

2 \*\* - Для корпусов, с кодом конструктивного исполнения 00 – 09.

**Рисунок 3. Установочные и габаритные**

5.2 По коду конструктивного исполнения (последние две цифры в обозначении источника), указанному в настоящем паспорте, и по рисунку 3 выбрать габаритные и установочные и габаритные размеры источника. Просверлить в стене 3 отв.  $\varnothing 6$  мм в которые забить дюбеля. Закрепить источник.

**ВНИМАНИЕ: МЕСТО УСТАНОВКИ ИСТОЧНИКОВ ДОЛЖНО ОБЕСПЕЧИВАТЬ СВОБОДНЫЙ ДОСТУП ВОЗДУХА К ВЕНТИЛЯЦИОННЫМ ОТВЕРСТИЯМ, РАСПОЛОЖЕННЫМ НА ИХ ВЕРХНЕЙ СТЕНКЕ.**

5.3 Заземлить корпус источника.

**ВНИМАНИЕ: КОРПУС ИСТОЧНИКОВ ДОЛЖЕН БЫТЬ НАДЕЖНО ЗАЗЕМЛЕН.**

5.4 Пропустить сетевой кабель через одно из отверстий для ввода (см. рис. 2) и подключить его к колодке сети 220 В, предварительно зачистив и залудив его концы. Зафиксировать кабель в скобе, расположенной в корпусе источников возле колодки.

5.5 Пропустить в корпус источника кабель, связанный с нагрузкой и подключить его к выходным клеммам “OUT (“+”, “-”) источника, предварительно зачистив и залудив концы. Зафиксировать кабель в скобе, расположенной возле выхода стабилизатора.

корпусе цепь между указанными контактами замкнута.

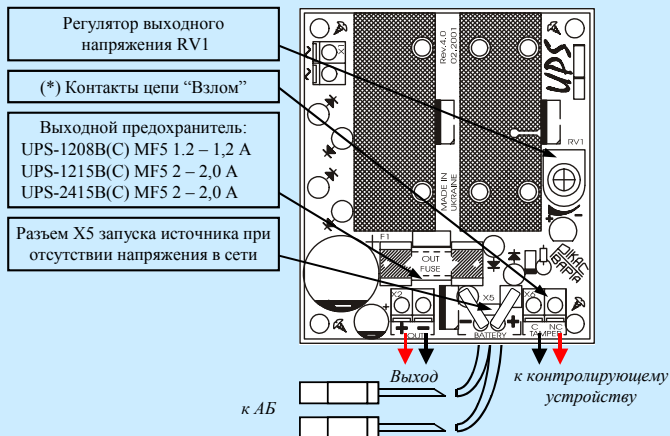
5.7 Установить в источники UPS-1208B, UPS-1208C, UPS-1215B, UPS-1215C не менее одной АБ, а в источники UPS-2415B, UPS-2415C две АБ, заряженные до напряжения не менее  $(10,7 \pm 0,2)$  В.

**ЗАПРЕЩАЕТСЯ ИСПОЛЬЗОВАТЬ АБ, РАЗРЯЖЕННЫЕ ДО НАПРЯЖЕНИЯ МЕНЕЕ 10 В.**

## 6 Использование изделия по назначению

6.1 Размещение органов управления и клемм на плате СН источников приведены на рисунке 4.

Примечание – контакты цепи "Взлом" есть только в источниках UPS-1208B, UPS-1215B, UPS-2415B.



**Рисунок 4. Размещение элементов на плате стабилизатора напряжения**

6.2 Включить напряжение сети. Индикаторы источников “МЕРЕЖА 220 В” и “ВИХІД” засветятся.

6.3 Перед подключением АБ, проверить напряжение на клеммах “BATTERY” (“+”, “-”). Оно должно составлять  $13,6 \pm 0,2$  В для источников UPS-1208B/C, UPS-1215B/C или  $27,2 \pm 0,2$  В для источников UPS-2415B/C. При необходимости выполнить его подстройку потенциометром RV1.

6.4 Напряжение на клеммах “OUT” (“+”, “-”) источников должно соответствовать указанному в п.6 табл. 1.

6.5 Подключить АБ в такой последовательности:

6.5.1 Для источников UPS-1208B/C, UPS-1215B/C АБ подключить к клеммам “BATTERY” (“+”, “-”), соблюдая полярность (красный провод к клемме “+” АБ, черный – к клемме “-”). Проверить напряжение на выходных клеммах “OUT” (“+”, “-”) источников. При заряженной АБ оно должно быть не менее 12,6 В.

6.5.2 Для источников UPS-2415B/C подключить клемму “+” одной АБ к выходу “BATTERY+” (красный провод), клемму “-” второй АБ к клемме “BATTERY-” (черный провод). Свободные клеммы батарей соединить перемычкой из комплекта поставки источника. Проверить напряжение на выходных клеммах “OUT” (“+”, “-”) источника. При заряженной АБ оно должно быть не менее 25,2 В.

Примечание – при подключении заряженных АБ, источники переходят в режим заряда АБ, а напряжение на их выходе снижается. По мере заряда АБ это напряжение будет увеличиться до номинального.

6.6 При отсутствии напряжения сети, для принудительного включения источников после замены АБ, кратковременно замкнуть контакты X5 на плате стабилизатора напряжения.

---

## **7 Ресурсы, сроки службы и хранения, гарантии изготовителя (поставщика)**

---

7.1 Средний срок службы источников, не менее 10 лет, в том числе срок хранения три года с момента приемки ОТК, в упаковке изготовителя в складских помещениях. Указанные сроки действительны при соблюдении требований настоящего паспорта и действующей эксплуатационной документации.

7.2 Гарантии изготовителя (поставщика)

7.2.1 Изготовитель гарантирует соответствие изделия требованиям действующей документации, при соблюдении потребителем условий транспортирования, хранения, монтажа и эксплуатации.

7.2.2 Гарантийный срок эксплуатации – два года с момента ввода в эксплуатацию в пределах гарантийного срока хранения.



## 10 Движение изделия при эксплуатации

10.1 Отметки о движение источника при эксплуатации осуществлять в таблице 3.

**Таблица 3 – Движение источника при эксплуатации**

Дата установки	Где установлен	Дата снятия	Наработка		Причина снятия	Подпись лица, проводившего установку (снятие)
			с начала эксплуатации	после последнего ремонта		

10.2 Прием и передача источника от одного потребителя к другому, а также сведения о техническом состоянии источника на момент передачи отражать в таблице 4.

**Таблица 4 – Прием и передача источника**

Дата	Состояние источника	Основание (наименование, номер и дата документа)	Предприятие, должность и подпись лица		Примечание
			сдавшего	принявшего	



10.3 Сведения о закреплении источника при эксплуатации записывать таблице 5.

**Таблица 5 – Сведения о закреплении источника при эксплуатации**

Наименование источника и обозначение	Должность, фамилия и инициалы	Основание (наименование, номер и дата документа)		Примечание
		закрепление	открепление	

10.4 Отметки об учете технического обслуживания источника вести в таблице 6.

**Таблица 6 – Учет технического обслуживания источника**

Дата	Вид технического обслуживания	Наработка		Основание (наименование, номер и дата документа)	Должность, фамилия и подпись		Примечание
		После последнего ремонта	С начала эксплуатации		выполнившего работу	проверившего работу	

10.5 Ограничения по транспортированию

10.5 Транспортирование источника производить только в упаковке предприятия-изготовителя всеми видами транспорта, кроме воздушного, в соответствии с требованиями, указанными в действующей документации, при условии соблюдения правил и требований, действующих на данных видах транспорта. Температура окружающего воздуха – от минус 50 до 50 °С при относительной влажности до 95 % без конденсации влаги.

# 11 Ремонт и учет работы по бюллетеням и указаниям

11.1 Краткие записи о произведенном ремонте

11.1.1 Источник бесперебойного электропитания UPS-\_\_\_\_\_ -\_\_ ТУ У 22891034.001-2000 с заводским № \_\_/\_\_/\_\_\_ изготовленный ООО НПП "РИКАС-ВАРТА" "\_\_\_" \_\_\_\_\_ 200\_ г. с наработкой с начала эксплуатации \_\_\_ месяцев, в том числе наработка после последнего ремонта \_\_\_ месяцев поступил в ремонт по причине \_\_\_\_\_

Сведения о произведенном ремонте \_\_\_\_\_

11.2 Данные приемосдаточных испытаний

11.2.1 Технические характеристики, полученные при испытаниях источника после ремонта, соответствуют требованиям ТУ У 22891034.001-2000.

11.3 Свидетельство о приемке после ремонта и гарантии

11.3.1 Источник бесперебойного питания UPS-\_\_\_\_\_ -\_\_ ТУ У 22891034.001-2000 с заводским № \_\_\_\_\_ принят после ремонта \_\_\_\_\_ на предприятии \_\_\_\_\_ согласно ТУ У 22891034.001-2000 в соответствии с обязательными требованиями государственных стандартов и действующей технической документацией и признан годным для эксплуатации.

11.3.2 Ресурс до очередного ремонта не менее 60000 ч. в течение срока службы 10 лет, в том числе срок хранения 1 год.

11.3.3 Исполнитель ремонта гарантирует соответствие источника требованиям ТУ У 22891034.001-2000 и действующей технической документации при соблюдении потребителем требований действующей эксплуатационной документации.

**Начальник ОТК**

МП

\_\_\_\_\_ личная подпись

\_\_\_\_\_ расшифровка подписи

\_\_\_\_\_ год, месяц, число

11.4 Учет работы по бюллетеням и по указаниям заказчика выполняется в таблице 7.

**Таблица 7 – Учет работ по бюллетеням и указаниям**

Номер бюллетеня (указания)	Краткое содержание работы	Установленный срок выполнения	Дата выполнения	Должность, фамилия и подпись	
				выполнившего работу	проверившего работу

## **12 Заметки по эксплуатации и хранению**

12.1 Температура окружающей среды в месте установки источников должна находиться в пределах от 5 до 50 °С, влажность - до 80 % при 35 °С.

12.2 Если источники находились на холоде, включать их в сеть разрешается только после 4-х часов нахождения в помещении при комнатной температуре.

## **13 Сведения о рекламациях**

13.1 В случае отказа или неисправности источников в период действия гарантийных обязательств, а также при обнаружении некомплектности при их первичной приемке, потребитель должен направить рекламацию предприятию-изготовителю по адресу: Украина, 03035, г. Киев, ул. Механизаторов, 1, ООО НПП "РІКАС-ВАРТА" с оформлением следующих документов:

- заявки на ремонт (замену) с указанием адреса (в том числе номер телефона);
- дефектной ведомости.

**ВНИМАНИЕ: ПРИ ОТСУТСТВИИ УКАЗАННЫХ ДОКУМЕНТОВ, А ТАКЖЕ ПРИ ОТСУТСТВИИ ПАСПОРТА НА ИЗДЕЛИЕ ИЛИ ОТСУТСТВИИ СООТВЕТСТВУЮЩИХ ОТМЕТОК В ТАБЛИЦАХ РАЗДЕЛА 10, ОТРАЖАЮЩИХ ДВИЖЕНИЕ ИЗДЕЛИЯ ПРИ ЭКСПЛУАТАЦИИ, РЕКЛАМАЦИИ РАССМАТРИВАТЬСЯ НЕ БУДУТ.**

13.2 Все представленные рекламации регистрируются потребителем в таблице 8.

**Таблица 8 – Учет заявок по рекламациям**

Дата отказа или возникновения неисправности	Кол-во месяцев работы до возникновения отказа или неисправности	Краткое содержание неисправности	Дата направления рекламации	Меры, принятые по рекламации	Примечание

## 14 Адреса для контактов

14.1 По вопросам приобретения источников бесперебойного электропитания типа PS (UPS-1208B, UPS-1208C, UPS-1215B, UPS-1215C, UPS-2415B, UPS-2415C) ТУ У 22891034.001-2000 обращаться на предприятие-изготовитель ООО НПП "РИКАС-ВАРТА" по телефону в г. Киеве: +38 /044/ 459-0-479, 245-36-59

14.2 Адрес предприятия-изготовителя: 03035, Украина, г. Киев, ул. Механизаторов, 1

14.3 Электронные адреса: E-mail - [info@rikas-varta.com.ua](mailto:info@rikas-varta.com.ua); страницы - [www.rikas-varta.com.ua](http://www.rikas-varta.com.ua)

## Приложение А (справочное) Перечень рекомендованных аккумуляторов

**Таблица А.1**

Тип	Номинальное напряжение, В	Номинальная емкость, А/ч	Размеры, мм			Масса, кг	Изготовитель (поставщик)
			длина	ширина	высота		
SP 12-5	12	5,0	89,5	69,5	101,0	1,80	“SunLight” (Греция)
SP 12-7.2	12	7,2	150,0	64,5	95,0	2,57	“SunLight” (Греция)
SP 12-12	12	12,0	151,0	97,5	94,0	4,03	“SunLight” (Греция)
SP 12-18	12	18,0	181,0	76,0	167,0	5,96	“SunLight” (Греция)